

**DETERMINAZIONE DIRIGENZIALE
N. 291 DEL 25/03/2026**

OGGETTO

INTERVENTO DI MANUTENZIONE STRAORDINARIA DEL PONTE SUL RIO LAVACCHIELLO SULLA SP37 AL KM 2+720 IN COMUNE DI ALBINEA. APPROVAZIONE PROGETTO ESECUTIVO E MODALITA' DI AFFIDAMENTO DEI LAVORI - CUP C37H21006810001

RDP/RUP: TUMMINO GIUSEPPE

Dirigente: BUSSEI VALERIO

Servizio Infrastrutture, Mobilità Sostenibile e Patrimonio

IL DIRIGENTE

Premesso che con Decreto del Presidente n. 202 del 22/12/2025 è stato approvato il Piano Esecutivo di Gestione per l'esercizio 2026 ed è stata affidata ai dirigenti responsabili dei centri di responsabilità l'adozione di tutti i provvedimenti di contenuto gestionale necessari per assicurare il perseguimento degli obiettivi assegnati;

Vista la proposta con la quale l'Ing. Giuseppe Tummino, Responsabile dell'U.O. Gestione Manufatti del Servizio Infrastrutture, Mobilità sostenibile e Patrimonio, fa presente quanto segue:

- tra gli anni 60 e 70 è stato progettato e poi realizzato da parte della Provincia di Reggio Emilia il primo tratto dell'originario tracciato della SP37 da Albinea, fino alla località Ripa di Pratissolo;
- nell'ambito della costruzione del predetto prolungamento vi è stata la necessità di realizzare un manufatto per permettere lo scavalco del Rio Lavacchiello;
- il ponte sul Rio Lavacchiello, lungo la SP37, al km 2+720, in comune di Albinea, è un manufatto di 3 campate realizzate in cemento armato gettato in opera:
 - le due campate laterali partono dalle spalle e vanno a sbalzo oltre le pile di 5.00 m;
 - la campata centrale è composta in parte dagli sbalzi e in parte da una travata centrale che poggia sulle selle Gerber;
 - le travi longitudinali presentano un'altezza costante di 150 cm (120 cm più 30 cm di soletta) nel tratto compreso tra le due selle gerber ed un'altezza variabile tra i 150 e 200 cm nella campata iniziale e finale;
 - le travi longitudinali sono collegate trasversalmente da traversi gettati in opera ogni 5 o 6 m che hanno un'altezza di 140 cm (110 cm più 30 cm di soletta);
 - le due pile presentano rispettivamente un'altezza di 5,00 m, sono composte da cinque fusti in cemento armato di dimensioni 50x100 cm., i fusti sono intervallati da due traversi, uno in testa e uno a metà della luce;
 - le spalle sono realizzate con muri controterra di spessore variabile crescente dall'alto verso il basso e sono contrastati in mezzzeria da travi longitudinali collegate a loro volta a fusti verticali atti a sostenere la soletta flottante dell'impalcato;
- sul manufatto sono state eseguite diverse ispezioni, sia da personale interno che esterno all'amministrazione ed è emersa la necessità di mettere in sicurezza sia le strutture, in quanto le percolazioni provenienti dai giunti stanno danneggiando le selle gerber, che il piano viabile, per il quale è necessario proteggere lo sbandamento dei veicoli mediante la posa in opera di nuovi guard-rail;
- con Decreto n. 225 del 07/05/2021 del Ministro delle infrastrutture e dei trasporti di concerto con il Ministro dell'Economia e delle Finanze, per la "Ripartizione ed utilizzo dei fondi previsti dall'art. 49 del D.L. 14/8/2020, n.104, convertito con modificazioni dalla L. 126 del 13/10/2020, per la messa in sicurezza dei ponti e viadotti esistenti e la realizzazione di nuovi ponti in sostituzione di quelli esistenti, con problemi strutturali di sicurezza, della rete viaria di province e città metropolitane", registrato alla Corte dei

Conti il 19/06/2021 e pubblicato sulla Gazzetta Ufficiale - Serie Generale n. 169 del 16/07/2021, sono stati assegnati risorse all'Ente, tra cui € 780.000,00, per la "Manutenzione straordinaria del ponte sul Rio Lavacchiello sulla SP37 al km 2+720 in Comune di Albinea" - scheda intervento 06544.V1.RE (sostituisce scheda 01921.V1.RE), come da nota di approvazione REGISTRO UFFICIALE U. 0007460 del 20/05/2024, acquista agli atti della Provincia il 20/05/2024 - Prot. n. 14539;

- con determinazione dirigenziale n. 223 del 17/03/2023, è stato affidato il servizio tecnico di progettazione, Direzione dei Lavori, Coordinamento della sicurezza in fase di progettazione ed in fase di esecuzione, tra l'altro, per l'intervento in argomento al Raggruppamento Temporaneo di Professionisti (RTP), composto da SI.ME.TE. S.R.L. (Mandatario), con sede legale in Via Treviso, 12 - 10144 Torino – C.F./P.I. 05060100012 e da GENOVESE & ASSOCIATI SOCIETA' TRA PROFESSIONISTI S.R.L. (Mandante), con sede legale in Via Camogli, 10 - 10134 Torino – C.F./P.I. 07282110019;
- le scelte progettuali sono state dettate, sia da esigenze strutturali, che da esigenze di messa in sicurezza del piano viabile; pertanto, valutate le risorse a disposizione, si procederà alla realizzazione dei seguenti interventi:
 - RINFORZO TRAVI CAMPATA CENTRALE MEDIANTE FIBRE IN CARBONIO;
 - RINFORZO ESTRADOSSO TRAVI IN CORRISPONDENZA DELLE PILE MEDIANTE FIBRE IN CARBONIO;
 - RINFORZO SELLE GERBER;
 - RIPRISTINO APPOGGI ESISTENTI;
 - REALIZZAZIONE CATENA CINEMATICA;
 - RINFORZO TRAVERSI CAMPATA CENTRALE;
 - SOSTITUZIONE GIUNTI;
 - SOSTITUZIONE BARRIERE GUARD RAIL E RIPRISTINO CORDOLI IN C.A.
- preso atto che il progetto esecutivo dell'intervento di "MANUTENZIONE STRAORDINARIA DEL PONTE SUL RIO LAVACCHIELLO SULLA SP37 AL KM 2+720 IN COMUNE DI ALBINEA", redatto dal RTP precedentemente indicato, è stato depositato in data 10/03/2026 ed è costituito dai seguenti elaborati progettuali:

DOCUMENTI

- 10102501ESEGE ELE_01a	Elenco elaborati
- 10102501ESEGERIL_01a	Relazione tecnica illustrativa
- 10102501ESEGE CAM_01a	Relazione Criteri minimi ambientali
- 10102501ESEGE PDM_01a	Piano di manutenzione
- 10102501ESEGE CSP_01a	Capitolato speciale d'appalto- Parte amministrativa
- 10102501ESEGE CSP_02a	Capitolato speciale d'appalto - Parte tecnica
- 10102501ESEGE CME_01a	Computo metrico estimativo
- 10102501ESEGE QIM_01a	Quadro incidenza manodopera
- 10102501ESEGE EPU_01a	Elenco prezzi unitario
- 10102501ESEGE ANP_01a	Analisi Prezzi
- 10102501ESEGE PRL_01a	Cronoprogramma
- 10102501ESEGE QEC_01a	Quadro economico
- 10102501ESESTRDC_01a	Relazione di calcolo
- 10102501ESEGE PSC_01a	Piano di sicurezza e coordinamento

ELABORATI GRAFICI

- 10102501ESEGE 001_01a	Carta tecnica regionale
- 10102501ESEGE 002_01a	Planimetria generale
- 10102501ESEGE 003_01a	Planimetria - Cantierizzazione

- 10102501ESEGE003_02a	Sezioni - Cantierizzazione
- 10102501ESEST001_01a	Pianta, prospetto e sezioni stato di fatto
- 10102301ESEST002_01a	Armature stato di fatto spalle
- 10102301ESEST003_01a	Armature stato di fatto pile
- 10102301ESEST004_01a	Armature stato di fatto travi
- 10102301ESEST005_01a	Armature stato di fatto soletta
- 10102301ESEST006_01a	Fasi di realizzazione
- 10102301ESEST007_01a	Barriere guard rail
- 10102305ESEST008_01a	Intervento rinforzo travi
- 10102305ESEST009_01a	Stato di progetto - Carpenteria e armature
- 10102305ESEST010_01a	Rinforzi trasversi e selle

Rilevato che, il quadro economico di progetto è il seguente:

	IMPORTO €
LAVORI A MISURA	545,959.11
ONERI SICUREZZA	61,692.03
TOTALE IN APPALTO	607,651.14
IVA lavori (22%)	133,683.25
Contributo ANAC	410.00
Servizi complementari, Lavori in economia, Imprevisti, accordi bonari e arrotondamenti (IVA compresa)	28,533.19
Fondo (art. 45 comma 3 D.Lgs. 36/2023)	9,722.42
TOTALE SOMME A DISPOSIZIONE	172,348.86
TOTALE COMPLESSIVO	780,000.00

Categoria Prevalente:

DESCRIZIONE	CAT.	IMPORTO €
Strade, autostrade, ponti, viadotti, ferrovie, metropolitane	OG3	439,706.71

Categorie Scorporabili:

DESCRIZIONE	CAT.	IMPORTO €
Apparecchiature strutturali speciali	OS11	69,403.30
Barriere Stradali di sicurezza	OS12-A	98,541.13

- l'intervento in parola dovrà svolgersi nel rispetto e tenendo conto dei criteri ambientali minimi, per quanto compatibili, di cui al Decreto del Ministero dell'Ambiente e della Sicurezza energetica del 05/08/2024 "Adozione dei criteri ambientali minimi per

l'affidamento del servizio di progettazione ed esecuzione dei lavori di costruzione, manutenzione e adeguamento delle infrastrutture stradali”;

- il progetto risulta completo degli elaborati previsti dall'art. 22, comma 4, dell'Allegato I.7 al D.Lgs. 36/2023, elencati in premessa e conservati agli atti del Servizio Infrastrutture, Mobilità sostenibile e Patrimonio;
- il progetto, ai sensi del D.Lgs. 81/2008 e s.m.i., è corredato dal Piano di sicurezza e coordinamento, redatto dall'Ing. Umberto Siniscalco, coordinatore della sicurezza in fase di progettazione e esecuzione;
- l'Ing. Giuseppe Tummino, Responsabile Unico del Progetto, in data 26/09/2025, ha provveduto alla verifica e alla validazione di detto progetto secondo quanto previsto dall'art. 42 del D.Lgs. 36/2023;

Ritenuto di:

- approvare il progetto esecutivo dell'intervento di *“MANUTENZIONE STRAORDINARIA DEL PONTE SUL RIO LAVACCHIELLO SULLA SP37 AL KM 2+720 IN COMUNE DI ALBINEA”*, completo degli elaborati sopra elencati, concludente nell'importo complessivo di € 780.000,00 e articolato come indicato nel quadro economico sopra riportato;
- procedere all'affidamento dei relativi lavori mediante procedura negoziata, ai sensi dell'art. 50, comma 1, lett. c) del D.Lgs. 36/2023, tramite la piattaforma certificata SATER Regione Emilia-Romagna, previa consultazione di almeno 5 operatori economici, nel rispetto di un criterio di rotazione degli inviti, individuati dal Responsabile del Progetto nell'Albo degli operatori economici della Provincia, ai sensi dell'art. 11, comma 3 del Regolamento per la disciplina dei contratti, adottato dalla Provincia con deliberazione di Consiglio n. 33 del 27/11/2025, con aggiudicazione con il criterio del prezzo più basso, con esclusione automatica delle offerte anomale, ai sensi dell'art. 54, comma 1 del D.Lgs. 36/2023, purché siano ammesse almeno cinque offerte e tenuto conto che, il metodo per l'individuazione delle offerte anomale è il Metodo A dell'Allegato II.2 al D.Lgs. 36/2023 e tenuto altresì conto che, l'aggiudicazione potrà essere effettuata e sarà definitiva anche in presenza di una sola offerta ritenuta valida, fermo restando che l'appalto non presente un interesse transfrontaliero certo;
- selezionare le 5 imprese da invitare alla procedura negoziata dall'elenco degli iscritti all'albo della Provincia, come previsto nel Regolamento per la disciplina dei contratti, adottato dalla Provincia con deliberazione di Consiglio n. 33 del 27/11/2025, utilizzando i seguenti criteri oggettivi:
 - le 5 imprese selezionate devono possedere almeno una categoria SOA OG3 di classifica II, come richiesto all'art. 30 comma 1 dell'allegato II.12 del D.Lgs. 36/2023;
 - le 5 imprese selezionate devono essere classificate come micro e piccole imprese; ciò al fine di favorire l'accesso al mercato anche per le realtà minori;
 - si applica il principio di rotazione ai sensi dell'art. 49 del D.Lgs. 36/2023, recepito nel Regolamento per la disciplina dei contratti, adottato dalla Provincia con deliberazione di Consiglio n. 33 del 27/11/2025, secondo il quale è vietato l'affidamento o l'aggiudicazione di un appalto al contraente uscente nei casi in cui

due consecutivi affidamenti abbiano a oggetto una commessa rientrante nello stesso settore merceologico, oppure nella stessa categoria di opere, oppure nello stesso settore di servizi;

- dare atto che:
 - gli elaborati afferenti al Capitolato Speciale d'appalto (parte amministrativa), alla Relazione tecnica-illustrativa ed alla Relazione CAM, sono allegati in copia al presente atto, quali parti integranti e sostanziali;
 - ai sensi della Legge 136/2010, per la gestione del contratto in argomento, il Codice Identificativo di Gara (CIG) verrà acquisito attraverso piattaforma di approvvigionamento digitale certificata - SATER - mediante interoperabilità con i servizi erogati dalla PCP attraverso la Piattaforma Digitale Nazionale Dati (PDND) come previsto dalla Delibera ANAC n. 582/2023;
 - la spesa complessiva di € 780.000,00 è da impegnare alla Missione 10, Programma 05, codice Piano dei Conti 2020109012 del Bilancio di Previsione 2026-2028, annualità 2026 ed al corrispondente Cap. 5116, del PEG 2026, con esigibilità di € 400.000,00 anno 2026 e € 380.000,00 anno 2027, opera interamente finanziata con fondi di cui al D.M. 225 del 07/05/2021 - scheda intervento 06544.V1.RE (avanzo vincolato);

Atteso che il Responsabile per la fase di affidamento ai sensi dell'art. 15, comma 4, del Codice e dell'art. 3, comma 1, del Regolamento provinciale per la disciplina dei contratti è la dott.ssa Donatella Oliva, funzionario operante presso il Servizio Unità Amministrativa speciale per il PNRR e gli Investimenti;

Considerato che occorre versare ad ANAC il contributo di gara come previsto dalla delibera ANAC n. 598 del 30/12/2024, che in ragione dell'importo posto a base di gara, il contributo ammonta a € 410,00 come da tabella di cui all'art. 2 della succitata delibera ANAC;

Richiamati:

- ai sensi della Legge 136/2010, per l'intervento in argomento il Codice Unico di Progetto (CUP) n. C37H21006810001;
- il codice CUI dell'intervento L00209290352202400028;

Visto l'obiettivo di 1° livello 1005/0008 del PEG 2026;

Accertata, ai sensi dell'art.147-bis del D.Lgs. 267/2000, la regolarità amministrativa del presente atto;

D E T E R M I N A

- di approvare il progetto esecutivo dell'intervento di *“MANUTENZIONE STRAORDINARIA DEL PONTE SUL RIO LAVACCHIELLO SULLA SP37 AL KM 2+720 IN COMUNE DI ALBINEA”*, concludente nell'importo complessivo di € 780.000,00, di

cui € 607.651,14 per lavori (comprensivi di € 61.692,03, per oneri della sicurezza non soggetti a ribasso), articolato come risulta dal seguente quadro economico:

	IMPORTO €
LAVORI A MISURA	545,959.11
ONERI SICUREZZA	61,692.03
TOTALE IN APPALTO	607,651.14
IVA lavori (22%)	133,683.25
Contributo ANAC	410.00
Servizi complementari, Lavori in economia, Imprevisti, accordi bonari e arrotondamenti (IVA compresa)	28,533.19
Fondo (art. 45 comma 3 D.Lgs. 36/2023)	9,722.42
TOTALE SOMME A DISPOSIZIONE	172,348.86
TOTALE COMPLESSIVO	780,000.00

- di procedere all'affidamento dei relativi lavori mediante procedura negoziata, ai sensi dell'art. 50, comma 1, lett. c) del D.Lgs. 36/2023, tramite la piattaforma certificata SATER Regione Emilia-Romagna, previa consultazione di almeno 5 operatori economici, nel rispetto di un criterio di rotazione degli inviti, individuati dal Responsabile del Progetto nell'Albo degli operatori economici della Provincia, ai sensi dell'art. 11, comma 3 del Regolamento per la disciplina dei contratti, adottato dalla Provincia con deliberazione di Consiglio n. 33 del 27/11/2025, con aggiudicazione con il criterio del prezzo più basso, con esclusione automatica delle offerte anomale, ai sensi dell'art. 54, comma 1 del D.Lgs. 36/2023, purché siano ammesse almeno cinque offerte e tenuto conto che, il metodo per l'individuazione delle offerte anomale è il Metodo A dell'Allegato II.2 al D.Lgs. 36/2023 e tenuto altresì conto che, l'aggiudicazione potrà essere effettuata e sarà definitiva anche in presenza di una sola offerta ritenuta valida, fermo restando che l'appalto non presente un interesse transfrontaliero certo;
- di impegnare la spesa complessiva di € 780.000,00 alla Missione 10, Programma 05, codice Piano dei Conti 2020109012 del Bilancio di Previsione 2026-2028, annualità 2026 ed al corrispondente Cap. 5116, del PEG 2026, con esigibilità di € 400.000,00 anno 2026 e € 380.000,00 anno 2027, opera interamente finanziata con fondi di cui al D.M. 225 del 07/05/2021 - scheda intervento 06544.V1.RE (avanzo vincolato);
- di dare atto che:
 - i costi della manodopera sono pari a € 100.094,89;
 - il progetto risulta completo degli elaborati previsti dall'art. 22, comma 4, dell'Allegato I.7 al D.Lgs. 36/2023, elencati in premessa e conservati agli atti del Servizio Infrastrutture, Mobilità sostenibile e Patrimonio;
 - il Responsabile Unico del Progetto, Ing. Giuseppe Tummino ha provveduto, in data 16/03/2026, alla verifica e validazione di detto progetto, secondo quanto previsto dall'art. 42 del citato D.Lgs. 36/2023;

- il progetto, ai sensi del D.Lgs. 81/2008 e s.m.i., è corredato dal Piano di sicurezza e coordinamento, redatto dall'Ing. Umberto Siniscalco, coordinatore della sicurezza in fase di progettazione e esecuzione;
 - la Relazione tecnica-illustrativa, il Capitolato speciale d'appalto (parte amministrativa) e la relazione CAM, sono allegati in copia al presente atto, quali parti integranti e sostanziali;
 - il Responsabile per la fase di affidamento ai sensi dell'art. 15, comma 4, del Codice e dell'art. 3, comma 1, del Regolamento provinciale per la disciplina dei contratti è la dott.ssa Donatella Oliva, funzionario operante presso il Servizio Unità Amministrativa speciale per il PNRR e gli Investimenti;
 - ai sensi della Legge 136/2010, per la gestione del contratto in argomento, il Codice Identificativo di Gara (CIG) verrà acquisito attraverso piattaforma di approvvigionamento digitale certificata mediante interoperabilità con i servizi erogati dalla PCP attraverso la Piattaforma Digitale Nazionale Dati (PDND) come previsto dalla Delibera ANAC n. 582/2023, mentre il Codice Unico di Progetto (CUP) è C37H21006810001;
 - il codice C.U.I. dell'intervento è L00209290352202400028;
 - prima dell'aggiudicazione saranno effettuati i controlli secondo la normativa vigente;
- ai sensi e per gli effetti di cui all'art. 192 del D.Lgs. n. 267/2000:
 - il fine e l'oggetto del contratto che si andrà a stipulare consistono nel garantire l'esecuzione dei lavori di *MANUTENZIONE STRAORDINARIA DEL PONTE SUL RIO LAVACCHIELLO SULLA SP37 AL KM 2+720 IN COMUNE DI ALBINEA*, a fronte di un corrispettivo;
 - le clausole essenziali sono quelle inerenti al prezzo, ai tempi per l'effettuazione dei lavori, alle modalità di esecuzione degli stessi, alle modalità di pagamento, alle penali, clausole tutte contenute e più dettagliatamente descritte nel Capitolato Speciale d'Appalto che costituirà parte integrante del contratto;
 - il contratto verrà stipulato in modalità elettronica, mediante scrittura privata, ai sensi dell'art. 18, comma 1, del D. Lgs. 36/2023 e dell'art. 8, comma 2, lett. b) del Regolamento per la disciplina dei Contratti della Provincia;
 - di dare, infine, atto che:
 - l'intervento in argomento rientra nella fattispecie dell'art. 45 del D.Lgs. 36/2023 per l'attribuzione degli incentivi alle funzioni tecniche;
 - i criteri di attribuzione, modalità di calcolo e di ripartizione sono stati definiti nel "Regolamento provinciale per la disciplina degli incentivi alle funzioni tecniche di cui all'art. 45 del D.Lgs. 36/2023", approvato con decreto del Presidente n. 178 del 21/11/2025;
 - detto Regolamento prevede all'art. 3 che il Dirigente competente, d'intesa con il Dirigente del Servizio fra le cui attribuzioni sono previsti gli appalti pubblici per le attività di pertinenza dell'unità organizzativa, sentito il Responsabile Unico del Progetto, individua con proprio provvedimento, il gruppo di lavoro destinatario degli incentivi, per le procedure avviate dal 01/07/2023 (data inizio efficacia D.Lgs. 36/2023);
 - con atto Prot. n. 7487 del 13/03/2026 è stato nominato il gruppo di lavoro previsto dal citato art. 3 del Regolamento.

Allegati:

- Relazione tecnica-illustrativa;

- Capitolato speciale d'appalto (parte amministrativa);
- Relazione CAM.

Reggio Emilia, lì 25/03/2026

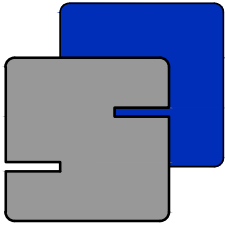
IL DIRIGENTE DEL
Servizio Infrastrutture, Mobilità Sostenibile
e Patrimonio
F.to BUSSEI VALERIO

Documento sottoscritto con modalità digitale ai sensi dell'art. 21 del d.lgs. 82/2005.

(da sottoscrivere in caso di stampa)

Si attesta che la presente copia, composta di n. ... fogli, è conforme in tutte le sue componenti al corrispondente atto originale firmato digitalmente conservato agli atti con n del

Reggio Emilia, lì.....Qualifica e firma



SOCIETA' DI INGEGNERIA

SI.ME.TE. s.r.l.

Via Treviso n. 12 - 10144 Torino
Tel. 011/7714685 r.a. - Telefax e Modem: 011/745 176
e-mail: info@simete.com
P. IVA: 05060100012

IMPRESA :



PROPRIETÀ :

PROVINCIA DI REGGIO EMILIA
Servizio infrastrutture U.O. Gestione Manufatti
Corso Garibaldi 26 - 42121 Reggio Emilia

INTERVENTO DI MANUTENZIONE STRAORDINARIA
DEL PONTE SULLA SP37 AL KM 2+720 SUL TORRENTE
LAVACCHIELLO NEL COMUNE DI ALBINEA

CUP C37H21006810001

PROGETTO ESECUTIVO

RELAZIONE TECNICA ILLUSTRATIVA

PROGETTISTA
ORDINE DEGLI INGEGNERI
ING. ARCH. ROBERTO MELLANO
A302 Dott. Ing. Roberto Mellano

RUP Lavori ing. Giuseppe TUMMINO
RUP Servizi Tecnici arch. Raffaella PANCIROLI
DEC Servizi Tecnici ing. Giuseppe TUMMINO

a	12-02-2026	EMISSIONE	LRa	LRa	R.ME.
REV.	DATA	OGGETTO EDIZIONE	DIS.	VERIF.	RIESAME

FILE :		REV:	SCALA :
10102501ESEgeRIL_01a..dwg	10102501	a	
	ESE ge RIL 01		



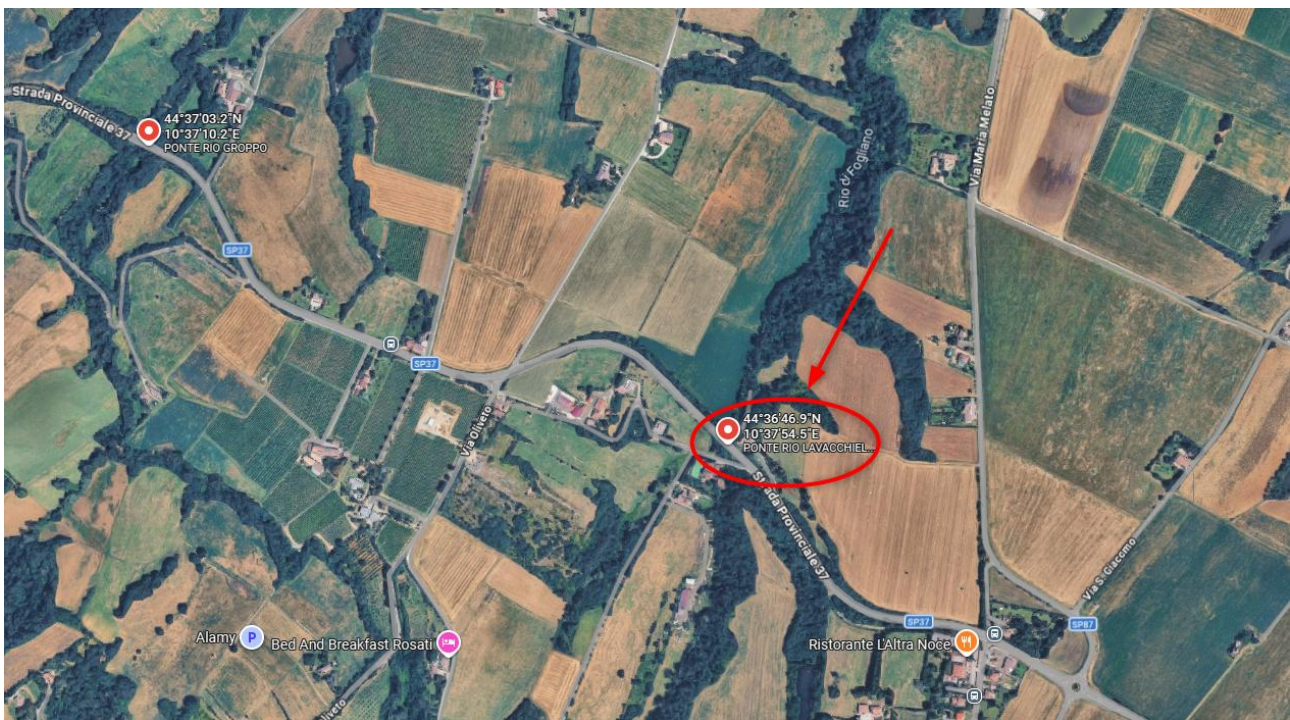
Sommario

1	PREMESSA	3
2	STATO DI FATTO	5
2.1	GENERALITÀ.....	5
2.2	CARENZE STRUTTURALI RISCONTRATE	9
3	INTERVENTI IN PROGETTO	10
4	CANTIERIZZAZIONE	12
5	BARRIERE GUARDRAIL	14
5.1	RIFERIMENTI NORMATIVI	14
5.2	SCELTA DELLE BARRIERE DA UTILIZZARE	14
6	SOTTOSERVIZI	17
7	CRONOPROGRAMMA E OCCUPAZIONI TEMPORANEE	18
7.1	CRONOPROGRAMMA	18
7.2	OCCUPAZIONI TEMPORANEE.....	18

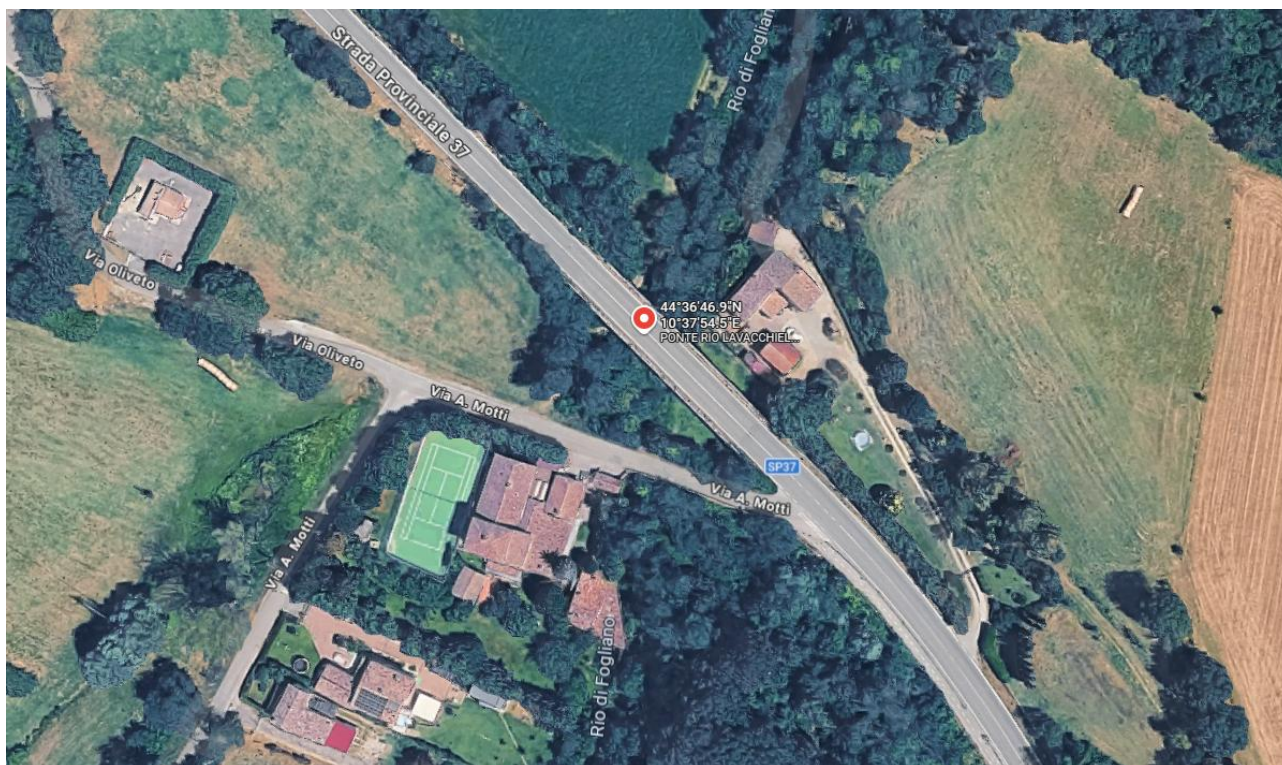
1 PREMESSA

La presente relazione tecnica si inserisce nell'ambito dell'incarico da parte della provincia di Reggio Emilia sulla progettazione esecutiva relativa al ponte sulla **SP37 al km 2+720 sul Rio Lavacchiello** (coordinate 44.613246, 10.631870) **nel comune di Albinea (Re)**. Si tratta di un ponte di lunghezza di circa 55 m, realizzato interamente in calcestruzzo armato gettato in opera. Il ponte è composto da tre campate, intervallate da due pile composte da cinque fusti ognuna. Le due campate laterali partono dalle spalle e vanno a sbalzo di 5.00 oltre la pila; dai due sbalzi (le selle gerber) parte la campata centrale lunga 15 m. La sezione trasversale presenta una larghezza di 10.5 m ed è composta da cinque travi longitudinali. La carreggiata è composta da due corsie di marcia per una larghezza totale di 9.00 m (considerando la luce tra i fili interni dei cordoli). Tale attività di indagine strutturale su opera esistente verrà condotta ai sensi del D.M. 17 gennaio 2018 "Aggiornamento delle «Norme tecniche per le costruzioni»" (nel seguito NTC18) e delle Linee Guida per il monitoraggio dei ponti esistenti.

Si riporta di seguito un estratto di Google Maps:



Estratto Google Maps con ubicazione ponte

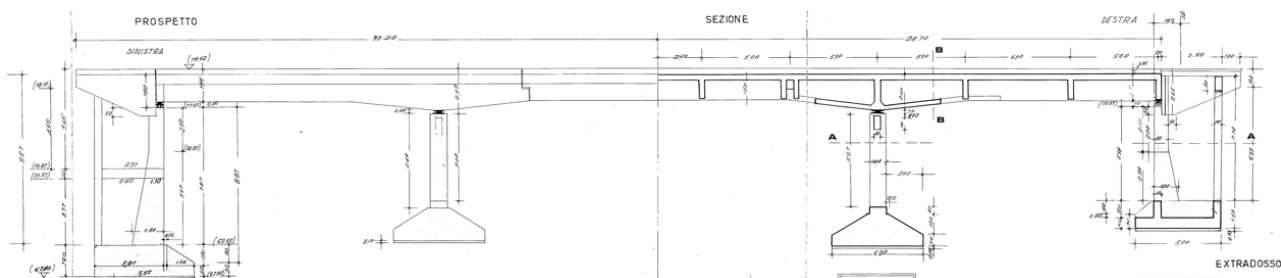


Estratto Google Maps con ubicazione ponte

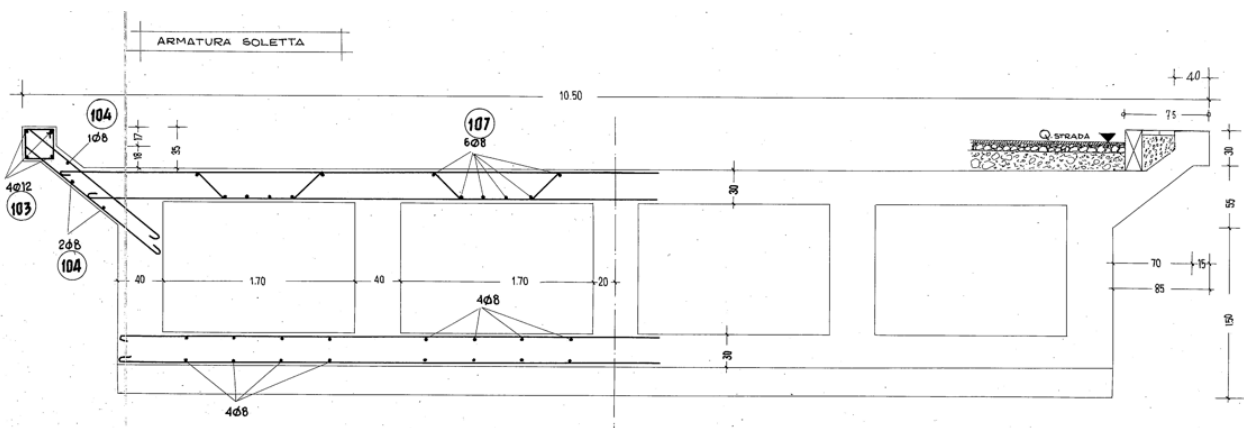
2 STATO DI FATTO

2.1 Generalità

L'opera oggetto di studio è un ponte interamente realizzato con calcestruzzo armato gettato in opera. Il ponte si articola in tre campate, di cui le due laterali che partono dalle spalle e vanno a sbalzo oltre le pile di 5.00 m. La campata centrale è quindi composta in parte dagli sbalzi e in parte da una travata centrale che poggia sulle selle Gerber. Per meglio rendere l'idea del ponte si riporta uno schema della sezione longitudinale e trasversale dell'impalcato.

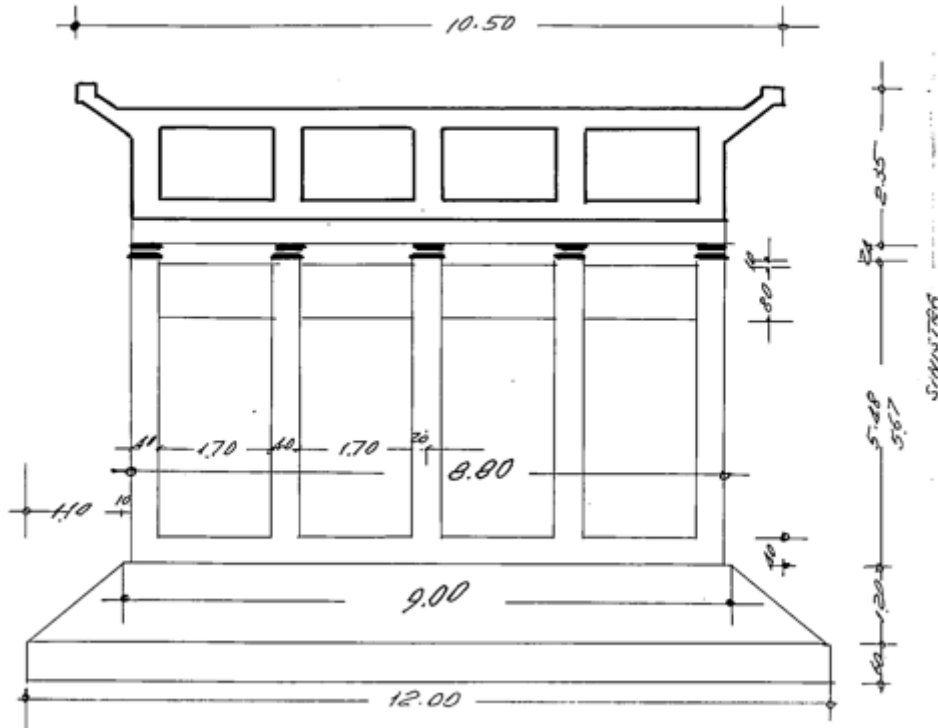


Prospetto del ponte



Sezione trasversale del ponte sulla spalla

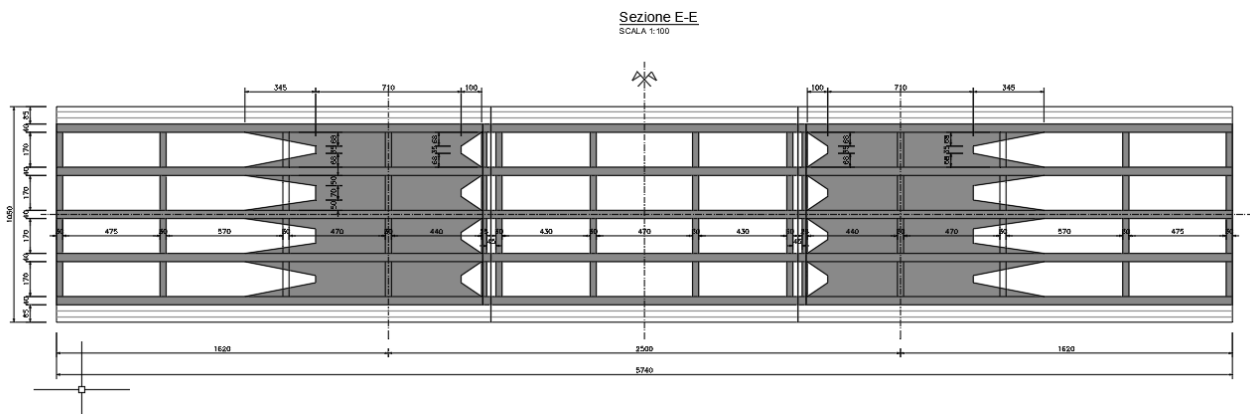
PROSPETTO



Sezione trasversale del ponte sulla pila

Le travi longitudinali presentano una altezza costante di 150 cm (120 cm più 30 cm di soletta) nel tratto compreso tra le due selle gerber ed una altezza variabile tra i 150 e 200 cm nella campata iniziale e finale. Le travi longitudinali sono collegate trasversalmente da traversi gettati in opera ogni 5 o 6 m che hanno una altezza di 140 cm (110 cm più 30 cm di soletta).

All'intradosso del ponte le travi presentano un allargamento dell'ala inferiore realizzando di fatto una sezione resistente a doppio T. Si riporta uno schema dell'intradosso dell'impalcato:

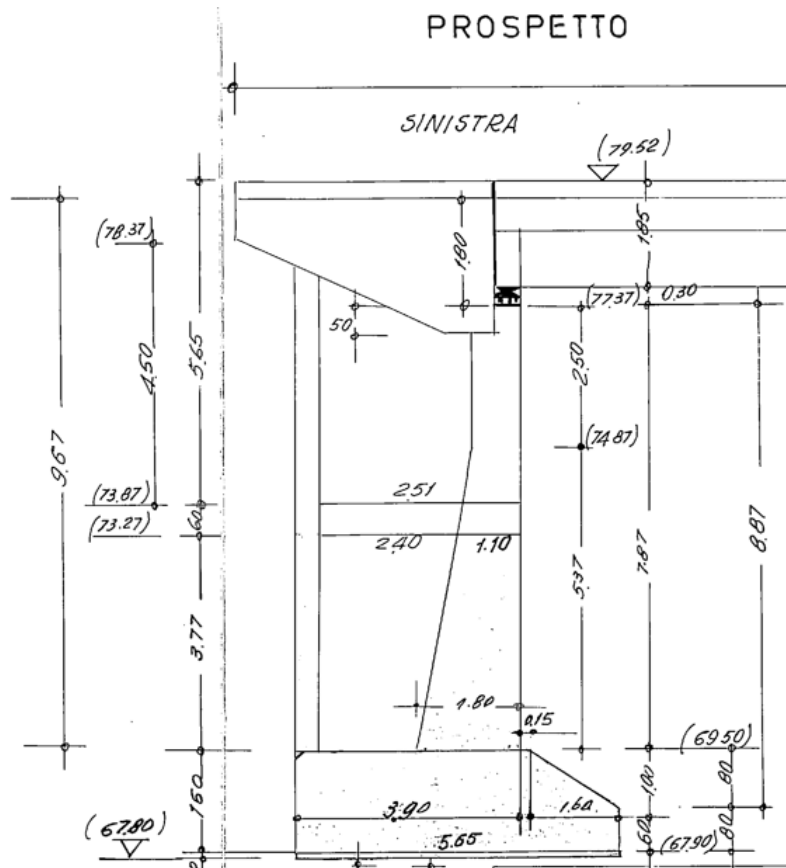


Schema intradosso impalcato

RELAZIONE ILLUSTRATIVA

Le due pile presentano rispettivamente una altezza di 5.48 m e 5.67 m, sono composte da cinque fusti in c.a. di dimensioni 50x100 cm. I fusti sono intervallati da due traversi, uno in testa e uno a metà della luce.

Le spalle sono realizzate con muri controterra di spessore variabile crescente dall'alto verso il basso e sono contrastati in mezzeria da travi longitudinali collegate a loro volta a fusti verticali atti a sostenere la soletta flottante dell'impalcato. Si riporta un estratto della carpenteria delle spalle:



Prospetto spalle

Le selle gerber, che in questa tipologia di ponte rappresentano l'elemento più delicato, presentano uno stato di conservazione piuttosto ammalorato, dovuto probabilmente all'infiltrazione di acqua percolata dai giunti.



Corrosione diffusa in corrispondenza delle Selle Gerber

Gli appoggi presentano uno stato di ossidazione superficiale diffuso ma in generale sembrano essere in buono stato di conservazione.



Appoggi

2.2 Carenze strutturali riscontrate

Si riportano di seguito le principali carenze strutturali riscontrate durante i sopralluoghi:

- Ossidazione diffusa degli appoggi (spalle e pile)
- Corrosione delle armature dovuta alle infiltrazioni di acque meteoriche provenienti dai giunti, con conseguente rigonfiamento del calcestruzzo ed esplosione del copriferro
- Ammaloramento dei cordoli porta guardrail
- Ammaloramento giunti

3 INTERVENTI IN PROGETTO

Dopo aver valutato lo stato di fatto, facendo riferimento alle considerazioni effettuate dall'ing. Marco Arduini nella relazione di diagnostica del manufatto ed in accordo con la stazione appaltante, si è deciso di realizzare un progetto tale da garantire la condizione di operatività all'opera in oggetto realizzando di fatto una catena cinematica così da eliminare i giunti in prossimità delle selle Gerber che verranno chiuse.

Di seguito si elencano le principali fasi di intervento per il miglioramento strutturale del manufatto:

- **RINFORZO TRAVI CAMPATA CENTRALE MEDIANTE FIBRE IN CARBONIO:**

La campata centrale, soggetta a momento positivo massimo, non risulta verificata secondo i carichi previsti per la condizione di Operatività che rappresenta l'obiettivo finale del progetto. A tal fine si è optato per il rinforzo mediante fibre in carbonio utilizzando tessuti disposti su più strati all'intradosso delle travi e sulle pareti della stessa.

- **RINFORZO ESTRADOSSO TRAVI IN CORRISPONDENZA DELLE PILE MEDIANTE FIBRE IN CARBONIO:**

La travi di impalcato, soggetta a momento negativo massimo in corrispondenza delle pile, non risultano verificate secondo i carichi previsti per la condizione di Operatività che rappresenta l'obiettivo finale del progetto. A tal fine si è optato per il rinforzo mediante fibre in carbonio utilizzando tessuti disposti su più strati all'estradosso delle travi e sulle pareti della stessa.

- **RINFORZO SELLE GERBER:**

Le selle Gerber che rappresentano l'elemento più delicato di questo tipo di strutture verranno chiuse mediante un getto di collegamento in calcestruzzo che risulterà confinato tra i due traversi esistenti. Questi elementi verranno collegati mediante barre di acciaio manicottate per garantire continuità alle stesse. Il risultato finale porterà ad un elemento trasversale monolitico.

- **RIPRISTINO APPOGGI ESISTENTI**

Gli appoggi esistenti presentano un buono stato di conservazione a meno di una ossidazione superficiale diffusa. A tal fine si è optato per un ciclo di sabbiatura e verniciatura degli stessi evitando così la loro sostituzione che comporterebbe ingenti costi per il sollevamento dell'impalcato.

- **REALIZZAZIONE CATENA CINEMATICA**

In corrispondenza delle selle gerber, all'estradosso dell'impalcato, verrà eseguita una connessione tra le solette garantendo continuità all'impalcato. Questo intervento è volto alla rimozione dei giunti esistenti e alla conseguente diminuzione dei costi di manutenzione.

- **RINFRORZO TRAVERSI CAMPATA CENTRALE**

L'intervento in progetto prevede il rinforzo dei traversi posti nella campata centrale tramite una incamiciatura di calcestruzzo e successivo getto con calcestruzzo SCC.

- **SOSTITUZIONE GIUNTI**

I giunti esistenti presentano uno stato di ammaloramento diffuso, verranno pertanto sostituiti. I giunti in corrispondenza delle selle verranno soppressi mentre i giunti in corrispondenza delle spalle verranno sostituiti con giunti di tipo a pettine.

- **SOSTITUZIONE BARRIERE GUARD RAIL E RIPRISTINO CORDOLI IN C.A.**

Le barriere esistenti verranno sostituite poiché non adeguate alle normative esistenti. Nell'ambito di tale lavorazione verrà effettuato anche il ripristino dei cordoli esistenti in c.a. Si rimanda al par. 5 per maggiori approfondimenti sulla tipologia di barriera adottata.

4 CANTIERIZZAZIONE

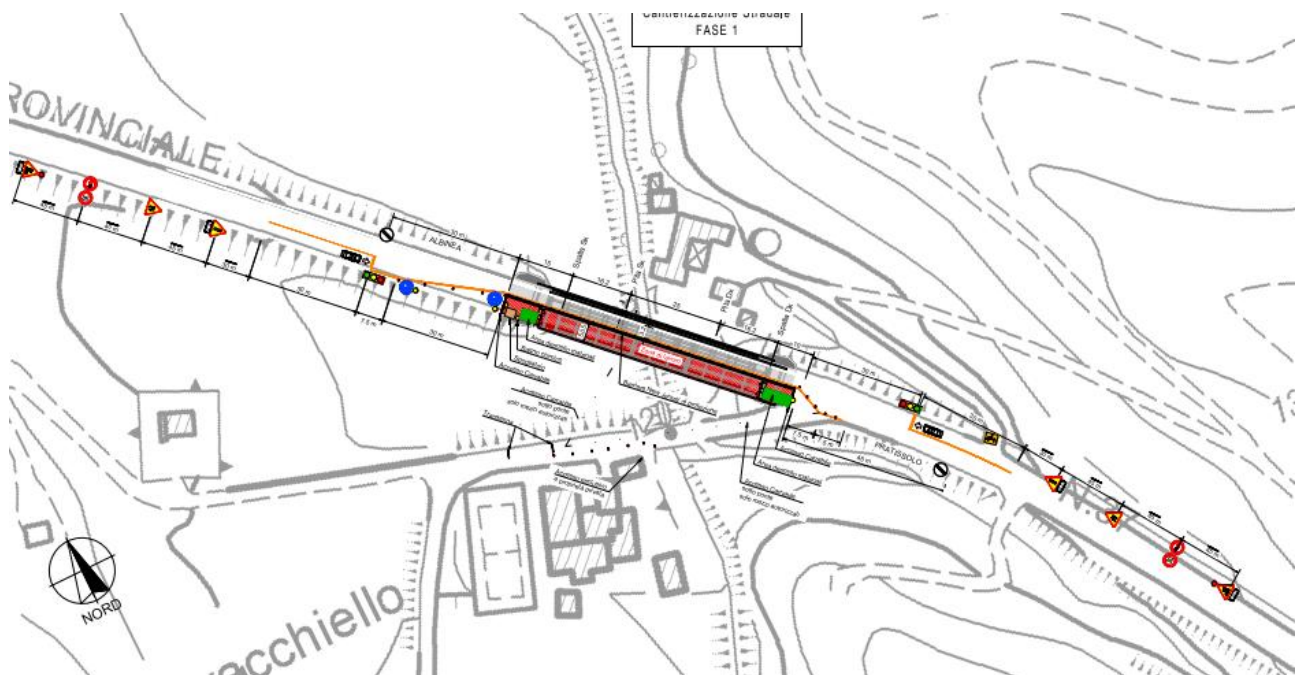
Le attività programmate in progetto prevedono la loro esecuzione con l'apertura al traffico del ponte. Le attività in progetto sul ponte possono essere divise come segue:

- *Attività all'estradosso dell'impalcato:* prevedono la demolizione della pavimentazione stradale, sostituzione dei giunti, realizzazione catena cinematica, rifacimento dei cordoli porta barriere e sostituzione delle barriere guardrail e applicazione di fibre all'estradosso delle travi
- *Attività all'intradosso dell'impalcato:* rinforzo travi campata centrale con fibre in carbonio, rinforzo selle gerber con getto in SCC, rinforzo traversi di testata delle pile, pulizia e verniciatura degli appoggi

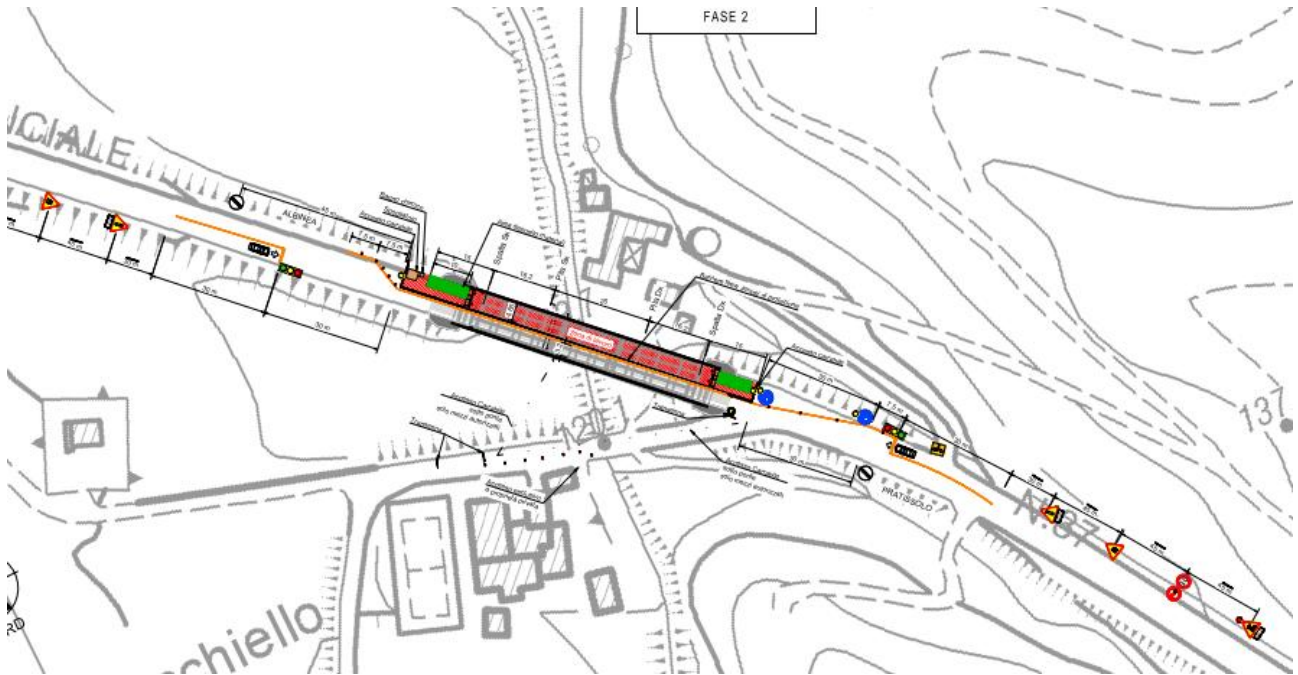
Le attività all'estradosso dell'impalcato verranno eseguite con apertura al traffico, questo comporterà la necessità di instaurare un senso unico alternato sull'impalcato per consentire la circolazione del traffico.

Le attività all'intradosso dell'impalcato verranno effettuate mediante la realizzazione di un ponteggio sospeso all'intradosso dell'impalcato, permettendo quindi lo svolgimento delle attività senza intralciare il traffico.

Si riporta un estratto della tavola di cantierizzazione:



Cantierizzazione estradosso impalcato – Lavori fase 1

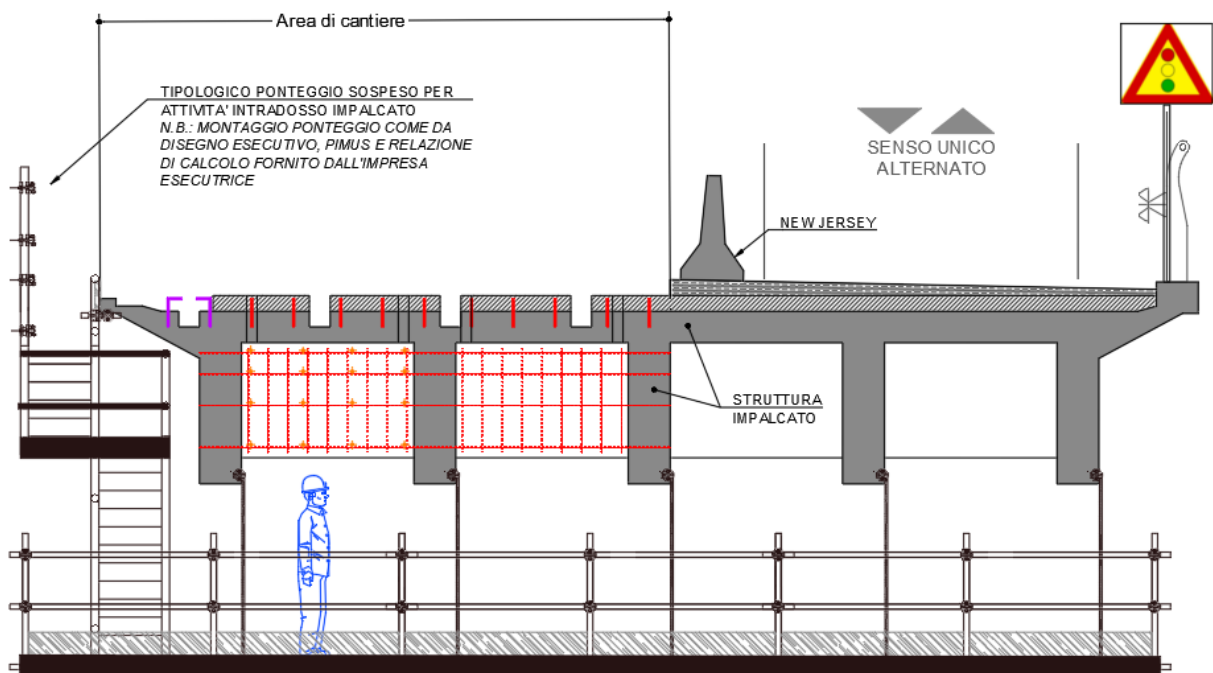


Cantierizzazione estradosso impalcato – Lavori fase 2

Fase 1

Sottofase 7

- INTERVENTO DI RINFORZO SELLE GERBER INTRADOSO E RINFORZO TRAM MEDIANTE UTILIZZO PONTEGGIO SOSPESO



Cantierizzazione attività ad intradosso impalcato mediante ponteggio

5 BARRIERE GUARDRAIL

Nel seguente paragrafo verrà descritto il processo che ha portato alla scelta della tipologia di barriera da adottare per il ponte in essere. Tale modus operandi viene definito dai quaderni Anas

5.1 Riferimenti normativi

- UNI EN 1317 "Barriere di sicurezza stradali"
- DM 18/02/1992 n.223
- DM del 03/06/1998
- DM del 21/06/2004 n. 2367
- Circolare n. 104862 del 15/11/2007
- Circolare n. 62032 del 21/07/2010
- DM del 28/06/2011

5.2 Scelta delle barriere da utilizzare

Premesso che la strada in questione è una strada Extraurbana secondaria, si accerta che la situazione in essere richieda la barriera stradale, come da tabella Anas:

CONFIGURAZIONI CHE NECESSITANO DI UNA SPECIFICA PROTEZIONE CON DISPOSITIVI DI RITENUTA			
SITUAZIONE STRADALE	TRINCEA	CUNETTA DI PIATTAFORMA TRAPEZIA	SI
		CUNETTA DI PIATTAFORMA TRIANGOLARE	NO SI*
	PONTI, SOVRAPASSI, VIADOTTI, ETC.	LA PROTEZIONE È SEMPRE NECESSARIA INDIPENDENTEMENTE DALL'ALTEZZA ED ESTENSIONE DELL'OPERA	SI
	GALLERIA	SEMPRE NECESSARIO PROFILO REDIRETTIVO	SI
	RILEVATO	ALTEZZA ARGINELLO DAL PIANO DI CAMPAGNA H < 1,00 M	NO SE LA PENDENZA SCARPATA È < 2/3 SI SE LA PENDENZA SCARPATA È > 2/3
		ALTEZZA ARGINELLO DAL PIANO DI CAMPAGNA H > 1,00 M	SI
	SPARTITRAFFICO OVE PRESENTE	SEMPRE SE VENGONO ADOTTATE LE LARGHEZZE DI CUI AL DM 5/11/2001	SI
OSTACOLI FISSI	LA PROTEZIONE VA VALUTATA IN BASE AL RISCHIO (CARATTERISTICHE OSTACOLO DISTANZA DAL MARGINE DELLA PIATTAFORMA)		

**salvo che, per la loro esigua profondità, siano configurabili come opere idrauliche attraversabili (rif. art. 4.3.4 del Decreto n. 6792 del 05/11/2001).*

Per la scelta della barriera è necessario fare riferimento al TGM (traffico giornaliero medio) e alla percentuale di mezzi pesanti. Nello specifico, la scelta ricade sulle seguenti tipologie di traffico:

- Traffico tipo I: quando il TGM è minore o uguale a 1000 con qualsiasi percentuale di veicoli merci o maggiore di 1000 con presenza di veicoli di massa superiore a 3500 kg minore o uguale al 5% del totale;

RELAZIONE ILLUSTRATIVA

- Traffico tipo II: quando, con TGM maggiore di 1000, la presenza di veicoli di massa superiore a 3500 kg sia maggiore del 5% e minore o uguale al 15% sul totale;
- Traffico tipo III: quando, con TGM maggiore di 1000, la presenza di veicoli di massa superiore a 3500 kg sia maggiore del 15% del totale.

Facendo fede ai dati registrati dalla regione Emilia Romagna, sulla SP37 nella postazione 238 sita sulla SP37 che collega Albinea (RE) con Scandiano (RE), si ottiene quanto segue:

Anno/ Mese	Postazione	Strada	Corsia	Giorni Validi	Transiti								Media Giornaliera Transiti							
					Totale	non Classificat	Leggeri	Pesanti	Diurno	Notturmo	Feriali	Festivi	Totale	non Classificat	Leggeri	Pesanti	Diurno	Notturmo	Feriali	Festivi
2024/02	238	SP 37 tra Albinea e Scandiano	0 - DA ALBINEA A SCANDIANO	29	161 798	0	156 653	5 145	128 869	32 929	126 513	35 285	5 570	0	5 402	177	4 444	1 135	6 024	4 411
2024/02	238	SP 37 tra Albinea e Scandiano	1 - DA SCANDIANO A ALBINEA	29	161 818	0	156 138	5 680	125 451	36 367	126 018	35 800	5 580	0	5 384	196	4 326	1 254	6 001	4 475

Si sintetizzano le percentuali di passaggi tra mezzi pesanti e leggeri:

TRANSITI TOTALI			PERCENTUALI PASSAGGI	
Mezzi leggeri	Mezzi pesanti	Totale	% Mezzi pesanti	% Mezzi leggeri
10 786	373	11 159	3.35%	96.65%

Facendo seguito quindi alla classificazione prevista da Anas, si può affermare che si ricade nella Tipologia di TRAFFICO TIPO I

TIPO DI TRAFFICO	TGM	% VEICOLI CON MASSA > 3,5 T
I	≤ 1000	QUALSIASI
I	> 1000	≤ 5
II	> 1000	5 < N ≤ 15
III	> 1000	> 15

Dai dati riportati si può quindi risalire alla scelta della barriera:

TIPO DI STRADA	TIPO DI TRAFFICO	BARRIERE SPARTITRAFFICO	BARRIERE BORDO LATERALE	BARRIERE BORDO PONTE(1)	ATTENUATORI
AUTOSTRADE (A) E STRADE EXTRAURBANE PRINCIPALI (B)	I	H2	H1	H2	P50, P80, P100
	II	H3	H2	H3	
	III	H3-H4 (2)	H2-H3 (2)	H3-H4 (2)	
STRADE EXTRAURBANE	I	H1	N2	H2	
SECONDARIE (C) E STRADE URBANE DI SCORRIMENTO (D)	II	H2	H1	H2	
	III	H2	H2	H3	
	I	N2	N1	H2	
STRADE URBANE DI QUARTIERE (E) E STRADE LOCALI (F).	II	H1	N2	H2	
	III	H1	H1	H2	

(1) Per ponti o viadotti si intendono opere di luce superiore a 10 metri; per luci minori sono equiparate al bordo laterale
 (2) La scelta tra le due classi sarà determinata dal progettista



Nel caso in questione si utilizzeranno le seguenti barriere:

- Barriera H2 – W4 bordo ponte
- Barriera H2 – W4 bordo rilevato per i tratti pre e post ponte per una lunghezza di 10 m

Si rimanda all'elaborato di dettaglio per maggiori approfondimenti.

6 SOTTOSERVIZI

Dai rilievi effettuati è emersa la presenza di un sottoservizio relativo alla fibra ottica che al momento risulta staffata esternamente allo sbalzo del ponte. Prima delle lavorazioni tale sottoservizio verrà opportunamente spostato per essere riposizionato al termine delle stesse.

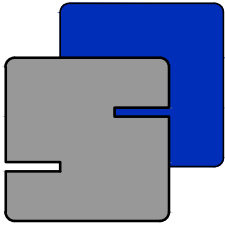
7 CRONOPROGRAMMA E OCCUPAZIONI TEMPORANEE

7.1 Cronoprogramma

L'esecuzione delle attività di progetto prevede una tempistica di 150 giorni naturali e consecutivi. Per maggiori dettagli si rimanda al cronoprogramma di progetto.

7.2 Occupazioni temporanee

Il progetto non prevede l'occupazione di aree private poiché l'area di cantiere ricade tutta sul manufatto in oggetto.



SOCIETA' DI INGEGNERIA

SI.ME.TE. s.r.l.

Via Treviso n. 12 - 10144 Torino
Tel. 011/7714685 r.a. - Telefax e Modem: 011/745 176
e-mail: info@simete.com
P. IVA: 05060100012

IMPRESA :



PROPRIETÀ :

PROVINCIA DI REGGIO EMILIA
Servizio infrastrutture U.O. Gestione Manufatti
Corso Garibaldi 26 - 42121 Reggio Emilia

INTERVENTO DI MANUTENZIONE STRAORDINARIA
DEL PONTE SULLA SP37 AL KM 2+720 SUL TORRENTE
LAVACCHIELLO NEL COMUNE DI ALBINEA

CUP C37H21006810001

PROGETTO ESECUTIVO

CAPITOLATO SPECIALE D'APPALTO
PARTE AMMINISTRATIVA

PROGETTISTA
ORDINE DEGLI INGEGNERI
ING. ARCH. ROBERTO MELLANO
A302 Dott. Ing. Roberto Mellano

RUP Lavori ing. Giuseppe TUMMINO
RUP Servizi Tecnici arch. Raffaella PANCIROLI
DEC Servizi Tecnici ing. Giuseppe TUMMINO

a	10-03-2026	EMISSIONE	LRa	LRa	R.ME.
REV.	DATA	OGGETTO EDIZIONE	DIS.	VERIF.	RIESAME

FILE :		REV:	SCALA :
10102501ESEgeCSP_02a..dwg	10102501	ESE ge CSP 02	a



**PROVINCIA
DI REGGIO EMILIA**

Servizio Infrastrutture, Mobilità Sostenibile e Patrimonio

**MANUTENZIONE STRAORDINARIA DEL PONTE SULLA
SP37 AL KM 2+720, SUL RIO LAVACCHIELLO NEL COMUNE
DI ALBINEA**

CUP: C37H21006810001

PROGETTO ESECUTIVO

**CAPITOLATO SPECIALE D'APPALTO
- PARTE AMMINISTRATIVA -**

IL RESPONSABILE UNICO DEL PROGETTO: Ing. Giuseppe Tummino

IL DIRIGENTE DEL SERVIZIO INFRASTRUTTURE, MOBILITA' SOSTENIBILE E
PATRIMONIO: Ing. Valerio Bussei

IL DIRIGENTE DEL SERVIZIO UNITÀ AMMINISTRATIVA SPECIALE PER IL PNRR E GLI
INVESTIMENTI: Dott. Stefano Tagliavini

PARTE PRIMA

DISCIPLINA GENERALE DELLA GARA E DELL'ESECUZIONE CONTRATTO

CAPO 1 – PRESCRIZIONI GENERALI IN ORDINE AI LAVORI E ALLE RESPONSABILITÀ.

- Art. 1 - Oggetto dell'appalto
- Art. 2 - Ammontare dell'appalto
- Art. 3 - Termini per l'ultimazione dei lavori
- Art. 4 - Dichiarazione impegnativa dell'appaltatore
- Art. 5 - Funzioni, compiti e responsabilità del committente
- Art. 6 - Funzioni, compiti e responsabilità del R.U.P.
- Art. 7 - Direzione dei lavori
- Art. 8 - Funzioni, compiti e responsabilità del coordinatore in materia di sicurezza per la progettazione
- Art. 9 - Funzioni, compiti e responsabilità del coordinatore in materia di sicurezza per l'esecuzione dei lavori
- Art. 10 - Riservatezza del contratto
- Art. 11 - Difesa ambientale
- Art. 12 - Trattamento dei dati personali
- Art. 13 - Protocollo d'intesa per la prevenzione dei tentativi di infiltrazione della criminalità organizzata, informazioni prefettizie, interdittive antimafia
- Art. 14 - Protocollo d'intesa contro il lavoro nero

CAPO 2 – PROCEDURA DI GARA E CONTRATTO

- Art. 15 - Metodo di gara
- Art. 16 - Requisiti di partecipazione
- Art. 17 - Norme generali per la presentazione della offerta
- Art. 18 - Aggiudicazione dei lavori
- Art. 19 - Documenti da presentare per la stipula del contratto
- Art. 20 - Stipulazione ed approvazione del contratto
- Art. 21 - Documenti facenti parte integrante e sostanziale del contratto d'appalto
- Art. 22 - Documenti estranei al rapporto negoziale

CAPO 3 – ESECUZIONE DEI LAVORI

- Art. 23 – Stabilità occupazionale e contratti collettivi
- Art. 24 - Consegna, inizio ed esecuzione dei lavori
- Art. 25 - Impianto del cantiere e programma dei lavori
- Art. 26 - Riconoscimenti a favore dell'appaltatore in caso di ritardata consegna dei lavori
- Art. 27 - Inderogabilità dei termini di esecuzione
- Art. 28 - Avvalimento
- Art. 29 - Subappalto
- Art. 30 - Penali
- Art. 31 - Oneri e obblighi a carico dell'appaltatore

Capo 4 - SOSPENSIONI, PROROGHE, VARIANTI E RIPRESE DEI LAVORI

- Art. 32 - Sospensioni, riprese e proroghe dei lavori
- Art. 33 - Modifica dei contratti in corso di esecuzione
- Art. 34 – Rinegoziazione
- Art. 34 bis - Revisione prezzi

Capo 5 - CONTABILITA' DEI LAVORI

- Art. 35 - Accertamento e registrazione dei lavori
- Art. 36 - Contabilità dei lavori
- Art. 37 - Pagamenti
- Art. 38 - Conto finale e pagamento a saldo
- Art. 39 - Eccezioni dell'appaltatore

Capo 6 – DISPOSIZIONI IN MATERIA DI SICUREZZA

- Art. 40 - Norme di sicurezza generali
- Art. 41 - Sicurezza sul luogo di lavoro
- Art. 42 - Modifiche e integrazioni al piano di sicurezza e di coordinamento
- Art. 43 - Piano operativo di sicurezza
- Art. 44 - Osservanza e attuazione dei piani di sicurezza
- Art. 45 – Pagamento dei dipendenti dell'appaltatore
- Art. 46 - Durata giornaliera dei lavori
- Art. 47 - Esecuzione dei lavori nel caso di procedura di insolvenza o di impedimento alla prosecuzione all'affidamento con l'esecutore designato

Capo 7 – ULTIMAZIONE DEI LAVORI E COLLAUDO DELLE OPERE.

- Art. 48 - Ultimazione dei lavori
- Art. 49 - Presa in consegna dei lavori ultimati
- Art. 50 - Verbali di accertamento ai fini della presa in consegna anticipata
- Art. 51 - Termini per l'accertamento della regolare esecuzione
- Art. 52 - Ulteriori provvedimenti amministrativi
- Art. 53 - Svincolo delle cauzioni

Capo 8 - RISOLUZIONE DEL CONTRATTO E MODALITÀ DI RISOLUZIONE DELLE CONTROVERSIE

- Art. 54 - Danni alle opere
- Art. 55 - Cause di forza maggiore
- Art. 56 - Vicende soggettive dell'esecutore del contratto e cessione del contratto
- Art. 57 - Forma e contenuto delle riserve
- Art. 58 - Controversie
- Art. 59 - Risoluzione del contratto e recesso
- Art. 60 - Disposizioni finali e rinvio

PARTE PRIMA

DISCIPLINA GENERALE DELLA GARA E DELL'ESECUZIONE CONTRATTO

CAPO 1 – PRESCRIZIONI GENERALI IN ORDINE AI LAVORI E ALLE RESPONSABILITA'.

Art. 1 - Oggetto dell'appalto

L'appalto dei “MANUTENZIONE STRAORDINARIA DEL PONTE SULLA SP37 AL KM 2+720, SUL RIO LAVACCHIELLO, NEL COMUNE DI ALBINEA” ha per oggetto le seguenti lavorazioni principali:

- Realizzazione di catene cinematiche con rimozione dei giunti esistenti
- Sostituzione dei giunti esistenti sulle spalle previo allargamento dei varchi esistenti
- Rinforzo travi di impalcato con fibre in carbonio (intradosso nella campata centrale ed estradosso nella sezione di appoggio della pila)
- Realizzazione di massetto delle pendenze, nuova guaina di impermeabilizzazione, ripristino della pavimentazione e della segnaletica orizzontale;
- Cicli di ripristino degli appoggi esistenti
- Incamiciatura dei traversi di impalcato
- Demolizione e rifacimento dei cordoli porta barriere con relativa sostituzione delle barriere guard rail
- Sistemazione degli scarichi delle acque di impalcato

Sono compresi nell'appalto tutti i lavori, le prestazioni, le forniture e le provviste necessarie per dare il lavoro completamente compiuto e secondo le condizioni stabilite dal capitolato tecnico e dal presente capitolato amministrativo, con le caratteristiche tecniche, qualitative e quantitative individuate e descritte dal progetto esecutivo e dai relativi elaborati, dei quali l'Appaltatore dichiara di aver preso completa ed esatta conoscenza.

L'esecuzione dei lavori è sempre e comunque effettuata secondo le regole dell'arte e l'appaltatore deve conformarsi alla massima diligenza nell'adempimento dei propri obblighi.

Il contratto è stipulato a misura.

RICHIAMI NORMATIVI

- a) D.Lgs. n. 36/2023, di seguito Codice;
- b) D.Lgs. n. 209/2024, di seguito decreto correttivo
- c) DL 73/2025 convertito nella legge 105/2925
- d) Allegati: si intendono gli allegati al Codice;
- e) D. Lgs. 81/2008: il Decreto Legislativo 9 aprile 2008, n. 81, in materia di tutela della salute e della sicurezza nei luoghi di lavoro;

Art. 2 - Ammontare dell'appalto

L'importo netto dei lavori ammonta ad € 607.651,14 di cui € 61.692,03 per oneri relativi alla sicurezza non soggetti a ribasso.

Pertanto, considerate anche le somme a disposizione, il quadro economico complessivo risulta il seguente:

MANUTENZIONE STRAORDINARIA DEL PONTE SULLA SP37 AL KM 2+720, SUL RIO LAVACCHIELLO, NEL COMUNE DI ALBINEA	IMPORTO IN EURO
LAVORI IN APPALTO	
Lavori a misura (soggetti a ribasso)	€ 545.959,11
Oneri per la sicurezza (non soggetti a ribasso)	€ 61.692,03
TOTALE - Lavori in appalto	€ 607.651,14
SOMME A DISPOSIZIONE	
IVA Lavori (22%)	€ 133.683,25
Servizi complementari, Lavori in economia, Imprevisti, accordi bonari e arrotondamenti (IVA compresa)	€ 28.533,19
Contributo ANAC	€ 410
Fondo incentivo per funzioni tecniche (art. 45 comma 3 D.Lgs.36/2023)	€ 9.722,42
TOTALE - Somme a disposizione	€ 172.348,86
IMPORTO COMPLESSIVO	€ 780.000,00

Le opere che formano oggetto dell'appalto, secondo la distinzione per categorie di cui all'Allegato II.12 – tab. A da scorporare ai sensi dell'art. 40, comma 2, lett. f), n. 9 dell'Allegato I.7 sono così suddivisibili:

Lavorazione	Categoria	Classifica	Qualificazione e obbligatoria (si/no)	Importo	%	Indicazioni speciali ai fini della gara	
						Prevalente o scorporabile	Subappaltabile
Strade, autostrade, ponti, viadotti, ferrovie, metropolitane	OG3	II	si	395.065,31 + 44.641,40 (importo complessivo + oneri sicurezza)	72,36	prevalente	SI
Apparecchiature strutturali speciali	OS11		no, dimostrare quanto di cui all'art. 28 allegato II.12 del Codice	62.357,10 + 7.046,20 (importo complessivo + oneri sicurezza)	11,42	Scorporabile	SI
Barriere stradali di sicurezza	OS12-A		no, dimostrare quanto di cui all'art. 28 allegato II.12 del Codice	88.536,70 + 10.004,43 (importo complessivo + oneri sicurezza)	16,22	Scorporabile	SI
totale				€ 607.651,14	100%		

INCIDENZA DELLA MANODOPERA

Lavorazione	Categoria	Importo Manodopera	%
Strade, autostrade, ponti, viadotti, ferrovie, metropolitane	OG3	75.553,98 €	75,48 %
Apparecchiature strutturali speciali	OS11	13.235,12 €	13,22 %
Barriere di sicurezza stradale	OS12-A	11.305,79 €	11,30 %

Il costo della manodopera totale è stimato pari a € **100.094,89**, di regola non soggetto a ribasso. Resta ferma la possibilità per l'operatore economico di dimostrare che il ribasso complessivo dell'importo deriva da una più efficiente organizzazione aziendale.

Al presente appalto le imprese partecipanti, a tutela dei propri dipendenti devono applicare uno dei seguenti contratti del settore edile, fra loro equivalenti come disposto dall'art. 3, comma 2, dell'Allegato I.01 al decreto correttivo, sottoscritti dalle associazioni maggiormente rappresentative, che offrono tra di loro le stesse tutele:

F012 INDUSTRIA e COOPERAZIONE

F015 ARTIGIANO

F018 CONFAPI ANIEM

L'impresa appaltatrice può applicare un altro tipo di contratto purché rientri nelle fattispecie previste dall'art. 11 del Codice e offra le stesse tutele di quelle sopra indicati, ai sensi del predetto Allegato I.01.

I contratti predetti o altri con le stesse tutele devono essere altresì applicati in caso di sub appalto.

Di seguito si riportano le lavorazioni sensibili ai sensi dell'art. 1, comma 53 della Legge n. 190/2012 che interessano il presente appalto:

c) estrazione, fornitura e trasporto di terra e materiali inerti;

d) confezionamento, fornitura e trasporto di calcestruzzo e di bitume;

e) noli a freddo di macchinari;

f) fornitura di ferro lavorato;

g) noli a caldo;

h) autotrasporti per conto di terzi;

i) guardiania dei cantieri;

i-quater) servizi ambientali, comprese le attività di raccolta, di trasporto nazionale e transfrontaliero, anche per conto di terzi, di trattamento e di smaltimento dei rifiuti, nonché le attività di risanamento e di bonifica e gli altri servizi connessi alla gestione dei rifiuti.

Art. 3 - Termini per l'ultimazione dei lavori

1. Il tempo utile per ultimare tutti i lavori compresi nell'appalto è fissato in giorni 150 (CENTOCINQUANTA) naturali consecutivi decorrenti dalla data del verbale di consegna dei lavori.
2. Nel calcolo del tempo utile per l'ultimazione dei lavori si è tenuto conto delle ferie contrattuali e delle ordinarie condizioni stagionali.
3. A discrezione della Direzione Lavori, potrebbe essere necessario eseguire alcune lavorazioni in giorni festivi e nelle ore serali, data l'importanza dell'opera e la necessità dell'ultimazione dei lavori nei tempi più celeri possibile.
4. L'appaltatore si obbliga per ogni ordinativo alla rigorosa ottemperanza del cronoprogramma dei lavori, che può fissare scadenze inderogabili anche per l'approntamento delle opere necessarie all'inizio di forniture e lavori da effettuarsi da altre ditte per conto della Stazione appaltante ovvero necessarie all'utilizzazione, prima della fine dei lavori e previo collaudo parziale, di parti funzionali delle opere.

Art. 4 - Dichiarazione impegnativa dell'appaltatore

Costituiscono parte integrante del presente "Capitolato speciale d'Appalto", i seguenti documenti, che debbono intendersi qui espressamente richiamati e ai quali si fa espresso rinvio:

- elaborati grafici progettuali;
- specifiche tecniche e relazioni tecniche di progetto;
- l'elenco dei prezzi unitari o la stima economica complessiva degli interventi;
- il piano di sicurezza e di coordinamento ex art. 100 del D.Lgs. 81/2008;

- computo metrico estimativo delle opere relative alla sicurezza;
- il fascicolo conforme all'art. 91 comma 1 lettera b) del D.Lgs. 81/2008.

L'Appaltatore dichiara di accettare le condizioni contenute nel Contratto e di disporre dei mezzi tecnici e finanziari necessari per assolvere agli impegni che ne derivano.

L'appaltatore dichiara inoltre di aver preso visione dell'area di lavoro e dei disegni di progetto e di essere perfettamente edotto di tutte le condizioni tecniche ed economiche necessarie per una corretta valutazione dell'Appalto.

L'Appaltatore non potrà quindi eccepire, durante l'esecuzione dei lavori, la mancata conoscenza di elementi non valutati, tranne che tali elementi si configurino come cause di forza maggiore contemplate dal codice civile (e non escluse da altre norme del presente capitolato) o si riferiscano a condizioni soggette a possibili modifiche espressamente previste nel contratto.

Salvo quanto previsto dal presente capitolato e dal contratto, l'esecuzione dell'opera in oggetto è disciplinata da tutte le disposizioni vigenti in materia.

Le parti si impegnano comunque all'osservanza:

- a) delle leggi, decreti, regolamenti e circolari emanati e vigenti alla data di esecuzione dei lavori;
- b) delle leggi, decreti, regolamenti e circolari emanati e vigenti nella Regione, Provincia e Comune in cui si esegue l'appalto;
- c) delle norme tecniche e decreti di applicazione;
- d) delle leggi e normative sulla sicurezza, tutela dei lavoratori, prevenzione infortuni ed incendi;
- e) di tutta la normativa tecnica vigente e di quella citata dal presente capitolato (nonché delle norme CNR, CEI, UNI ed altre specifiche europee espressamente adottate);
- f) dei criteri ambientali minimi di cui al DM 5 agosto 2024, secondo le indicazioni di cui allo specifico documento facente parte degli elaborati progettuali.

L'operatore economico, al momento della presentazione dell'offerta, deve aver assolto agli obblighi di cui alla legge 12 marzo 1999, n. 68.

L'operatore economico aggiudicatario, ai sensi degli artt. 57 e 102, comma 1, lett. c) del Codice, in caso di assunzioni necessarie per l'esecuzione dell'appalto, deve garantire le pari opportunità generazionali (minori di 36 anni), di genere, di inclusione lavorativa di persone con disabilità o svantaggiate, indicate all'art. 4 della legge 381/1991, garantendo una quota pari almeno al 30 per cento tra le figure predette.

Qualora il soggetto non proceda ad assumere secondo la fattispecie sopra indicata, come indicato dallo stesso prima della stipula del contratto, verrà applicata una penale per ogni giorno di ritardo pari all'1,5 per mille del valore del contratto. Tali penali si sommano a quelle eventualmente comminate ai sensi dell'art. 30 del presente capitolato; nel caso si raggiunga per le penali la somma del 10% dell'importo del contratto lo stesso viene risolto.

Si specifica che per contratti di assunzione si deve far riferimento al "perfezionamento di contratti di lavoro subordinato disciplinati dal decreto legislativo 15 giugno 2015, n. 81, e dai contratti collettivi sottoscritti dalle organizzazioni comparativamente più rappresentative a livello nazionale" che non dovranno prevedere un orario di lavoro inferiore a 20 ore settimanali.

Si fa presente che a decorrere dal 1° Ottobre 2024, l'impresa e i lavoratori autonomi impegnati in cantieri temporanei e mobili – ad esclusione di coloro che effettuano mere forniture e di

coloro che siano in possesso di una qualificazione SOA in classifica pari o superiore alla III - dispongono (ovvero hanno provveduto ad inoltrare la relativa istanza) di una patente a crediti (o a punti) per la sicurezza, ai sensi dell'art. 27 del Testo Unico della Sicurezza, come modificato dall'art. 29, comma 19, del D.L 2/03/2024, N. 19 ("Decreto PNRR 4"), convertito con modificazioni dalla Legge 29 aprile 2024, n. 56.

Gli operatori economici tenuti alla redazione del rapporto sulla situazione del personale, ai sensi dell'articolo 46 del codice delle pari opportunità tra uomo e donna di cui al decreto legislativo 11 aprile 2006, n. 198, producono, a pena di esclusione, al momento della presentazione della domanda di partecipazione o dell'offerta, copia dell'ultimo rapporto redatto, con attestazione della sua conformità a quello trasmesso alle rappresentanze sindacali aziendali e alla consigliera e al consigliere regionale di parità ai sensi del comma 2 del citato articolo 46, ovvero, in caso di inosservanza dei termini previsti dal comma 1 del medesimo articolo 46, con attestazione della sua contestuale trasmissione alle rappresentanze sindacali aziendali e alla consigliera e al consigliere regionale di parità.

Gli operatori economici, diversi da quelli indicati nel comma precedente e che occupano un numero pari o superiore a quindici dipendenti, entro sei mesi dalla conclusione del contratto, sono tenuti a consegnare alla stazione appaltante una relazione di genere sulla situazione del personale maschile e femminile in ognuna delle professioni e in relazione allo stato di assunzioni, della formazione, della promozione professionale, dei livelli, dei passaggi di categoria o di qualifica, di altri fenomeni di mobilità, dell'intervento della Cassa integrazione guadagni, dei licenziamenti, dei prepensionamenti e pensionamenti, della retribuzione effettivamente corrisposta. La relazione di cui al primo periodo è trasmessa alle rappresentanze sindacali aziendali e alla consigliera e al consigliere regionale di parità.

Gli operatori economici di cui al comma 2 sono, altresì, tenuti a consegnare, nel termine previsto dal medesimo comma, alla stazione appaltante la certificazione di cui all'articolo 17 della legge 12 marzo 1999, n. 68, e una relazione relativa all'assolvimento degli obblighi di cui alla medesima legge e alle eventuali sanzioni e provvedimenti disposti a loro carico nel triennio antecedente la data di scadenza di presentazione delle offerte. La relazione di cui al presente comma è trasmessa alle rappresentanze sindacali aziendali.

Art. 5 - Funzioni, compiti e responsabilità del committente

Il committente è il soggetto per conto del quale viene realizzata l'intera opera, titolare del potere decisionale e di spesa relativo alla gestione dell'appalto.

Al Committente, fatte salve le attività delegate attraverso la nomina di un Responsabile dei Lavori incaricato ai sensi dell'art. 89 del D.Lgs. 81/2008, compete, con le conseguenti responsabilità di:

- provvedere a predisporre il progetto esecutivo delle opere date in appalto;
- provvedere alla stesura dei capitolati tecnici e in genere degli allegati al contratto di appalto;
- svolgere le pratiche di carattere tecnico-amministrativo e sostenere le relative spese per l'ottenimento, da parte delle competenti Autorità, dei permessi, concessioni, autorizzazioni, licenze, ecc., necessari per la costruzione ed il successivo esercizio delle opere realizzate;
- nominare i Progettisti;
- nominare il Direttore dei Lavori ed eventuali Assistenti coadiutori;
- nominare il Collaudatore delle opere;

- individuare il Responsabile Unico del Progetto, e su indicazione dello stesso, qualora necessario per la particolarità dell'appalto da motivare in sede di determinazione a contrattare, il responsabile della fase di programmazione, progettazione ed esecuzione;
- nominare il Coordinatore per la sicurezza in fase di progettazione ed il Coordinatore per la sicurezza in fase di esecuzione dei lavori nei casi previsti dall'art. 90 del d.lgs.81/08 e ne verifica i requisiti minimi richiesti;
- verificare le competenze professionali dei Progettisti, del Direttore dei Lavori ed eventuali coadiutori, dei Collaudatori e dei Coordinatori in fase di Progettazione ed Esecuzione;
- provvedere a comunicare all'Impresa appaltatrice i nominativi dei Coordinatori in materia di sicurezza e salute per la progettazione e per l'esecuzione dei lavori;
- sostituire, nei casi in cui lo ritenga necessario, i Coordinatori per la progettazione e per l'esecuzione dei lavori;
- chiedere all'Appaltatore una dichiarazione contenente l'indicazione dei contratti collettivi applicati ai lavoratori dipendenti e il rispetto degli obblighi assicurativi e previdenziali di legge;
- chiedere all'Appaltatore un certificato di regolarità contributiva rilasciato dall'INPS, dall'INAIL o dalle casse edili le quali stipulano una apposita convenzione con i predetti istituti al fine del rilascio di un documento unico di regolarità contributiva;
- chiedere all'Appaltatore di attestare parimenti l'idoneità professionale delle imprese a cui intende affidare dei lavori in subappalto;
- trasmettere all'organo di vigilanza territorialmente competente la notifica preliminare di cui all'art. 99 del D.Lgs. 81/08.

Art. 6 - Funzioni, compiti e responsabilità del R.U.P.

Il Responsabile Unico di Progetto è chiamato a svolgere i compiti di cui agli artt. 6, 7, 8 dell'Allegato I.2 del Codice.

Il Responsabile Unico di Progetto è individuato ai sensi dell'art. 2 dell'Allegato predetto.

Art. 7 - Direzione dei lavori

I compiti e le funzioni del direttore dei lavori e delle figure che collaborano con esso sono definiti dagli artt. 1 e ss. dell'Allegato II.14 al Codice.

Il direttore dei lavori, individuato dalla stazione appaltante, riceve dalla stessa le disposizioni di servizio mediante le quali impartisce le indicazioni occorrenti a garantire la regolarità dei lavori, fissa l'ordine da seguirsi nella loro esecuzione, quando questo non sia regolato dal contratto e dal cronoprogramma e stabilisce, sull'importanza dei lavori, la periodicità con la quale il direttore dei lavori è tenuto a presentare al RUP un rapporto sulle principali attività di cantiere e sull'andamento delle lavorazioni, secondo le disposizioni ricevute dallo stesso a seguito di controlli in corso d'opera.

Nell'ambito delle disposizioni di servizio impartite dal RUP al direttore dei lavori resta di competenza di quest'ultimo l'emanazione di ordini di servizio all'esecutore in merito agli aspetti tecnici ed economici della gestione dell'appalto e alla tempistica fissata dal cronoprogramma. Fermo restando il rispetto delle disposizioni di servizio impartite dal RUP, il direttore dei lavori opera in autonomia in ordine al controllo tecnico, contabile e amministrativo dell'esecuzione dell'intervento.

Art. 8 - Funzioni, compiti e responsabilità del coordinatore in materia di sicurezza per la progettazione

Il Coordinatore della Sicurezza per la Progettazione, designato dal R.U.P. (artt. 91 e 98 D.Lgs. 81/2008), deve essere in possesso dei requisiti professionali di cui all'art. 98 D.Lgs. 81/2008.

Ad esso compete, con le conseguenti responsabilità:

- la redazione del piano di Sicurezza e Coordinamento ai sensi dell'art. 100 D.Lgs.81/2008 e del capo II del D.P.R. 222/03;
- la predisposizione di un fascicolo con le informazioni utili ai fini della prevenzione e protezione dai rischi cui sono esposti i lavoratori, che dovrà essere considerato anche all'atto di eventuali lavori successivi sull'opera.

Art. 9 - Funzioni, compiti e responsabilità del coordinatore in materia di sicurezza per l'esecuzione dei lavori

Il Coordinatore della sicurezza per l'esecuzione dei lavori, designato dal R.U.P. (art. 90 del D.Lgs.81/2008), è il soggetto incaricato dell'esecuzione dei compiti di cui all'art. 92 del D.Lgs.81/2008 e deve essere in possesso dei requisiti professionali di cui all'art. 98 dello stesso decreto.

Ad esso compete, con le conseguenti responsabilità:

- la verifica, tramite opportune azioni di coordinamento e di controllo, dell'applicazione, da parte delle imprese esecutrici e dei lavoratori autonomi, delle disposizioni loro pertinenti contenute nel Piano di Sicurezza e Coordinamento e la corretta applicazione delle relative procedure di lavoro;

la verifica dell'idoneità del Piano Operativo di Sicurezza, da considerare come piano complementare e di dettaglio del Piano di Sicurezza e Coordinamento assicurandone la coerenza con quest'ultimo e adeguare il Piano di Sicurezza e Coordinamento ed i fascicoli informativi in relazione all'evoluzione dei lavori ed alle eventuali modifiche intervenute valutando le proposte delle imprese esecutrici dirette a migliorare la sicurezza in cantiere, nonché verificare che le imprese esecutrici adeguino, se necessario, i rispettivi Piani Operativi di Sicurezza;

- l'organizzazione tra i datori di lavoro, ivi compresi i lavoratori autonomi, della cooperazione ed il coordinamento delle attività nonché la loro reciproca informazione;
- la verifica di quanto previsto dagli accordi tra le parti sociali al fine di assicurare il coordinamento tra i rappresentanti per la sicurezza al fine di migliorare le condizioni di sicurezza nel cantiere;
- segnalare e proporre al R.U.P., previa contestazione scritta alle imprese ed ai lavoratori autonomi interessati, in caso di gravi inosservanze delle norme di sicurezza, la sospensione dei lavori, l'allontanamento delle imprese o dei lavoratori autonomi dal cantiere o la risoluzione del contratto. Qualora il Committente o il R.U.P. non adotti alcun provvedimento in merito alla segnalazione, senza fornire idonea motivazione, il coordinatore per l'esecuzione provvede a dare comunicazione dell'inadempienza all'ASL territorialmente competente e alla Direzione provinciale del lavoro;
- la sospensione, in caso di pericolo grave ed imminente, delle singole lavorazioni fino alla comunicazione scritta degli avvenuti adeguamenti effettuati dalle imprese interessate.

Art. 10 - Riservatezza del contratto

Il Contratto, come pure i suoi allegati, deve essere considerato riservato fra le parti.

Ogni informazione o documento che divenga noto in conseguenza od in occasione dell'esecuzione del Contratto, non potrà essere rivelato a terzi senza il preventivo accordo fra le parti.

In particolare l'Appaltatore non può divulgare notizie, disegni e fotografie riguardanti le opere oggetto dell'Appalto né autorizzare terzi a farlo.

Art. 11 - Difesa ambientale

L'Appaltatore si impegna, nel corso dello svolgimento dei lavori, a salvaguardare l'integrità dell'ambiente, rispettando le norme attualmente vigenti in materia ed adottando tutte le precauzioni possibili per evitare danni di ogni genere.

In particolare, nell'esecuzione delle opere, deve provvedere a:

- evitare l'inquinamento delle falde e delle acque superficiali;
- effettuare lo scarico dei materiali solo nelle discariche autorizzate;
- segnalare tempestivamente al Committente ed al Direttore dei Lavori il ritrovamento, nel corso dei lavori di scavo, di opere sotterranee che possano provocare rischi di inquinamento o materiali contaminati.

Art. 12 - Trattamento dei dati personali

I dati raccolti saranno trattati, anche con strumenti informatici, ai sensi del Regolamento UE n. 2016/79 esclusivamente nell'ambito della gara regolata dal presente Capitolato.

Art.13 - Protocollo d'intesa per la prevenzione dei tentativi di infiltrazione della criminalità organizzata, informazioni prefettizie, interdittive antimafia

Sono a carico, oltre che della Provincia di Reggio Emilia, anche dell'appaltatore, gli oneri e gli obblighi scaturenti dall'applicazione dell'Addendum al Protocollo di intesa per la prevenzione dei tentativi di infiltrazione della criminalità organizzata nel settore degli appalti e concessioni di lavori pubblici, sottoscritto in data 28 marzo 2023, allegato ai documenti di gara, di cui si riportano le clausole da osservare da parte dell'impresa:

Clausola n. 1

La sottoscritta impresa dichiara di essere a conoscenza di tutte le norme pattizie di cui al protocollo di legalità, sottoscritto dall'amministrazione committente presso la Prefettura di Reggio Emilia, tra l'altro consultabile al sito <http://www.prefettura.it/reggioemilia>, e che qui si intendono integralmente riportate e di accettarne incondizionatamente il contenuto e gli effetti.

Clausola n. 2

La sottoscritta impresa si impegna a comunicare alla stazione appaltante/amministrazione committente l'elenco delle imprese coinvolte nel piano di affidamento con riguardo alle forniture ed ai servizi di cui gli artt. 2 e 3, in relazione a contratti e sub contratti, nonché ogni eventuale variazione successivamente intervenuta per qualsiasi motivo.

Clausola n. 3

La sottoscritta impresa si impegna a dare comunicazione tempestiva alla Prefettura ed all'Autorità Giudiziaria di tentativi di concussione e di ogni illecita richiesta di denaro o utilità, ovvero offerta di protezione, (richiesta di tangenti, pressioni per indirizzare l'assunzione di personale o l'affidamento di lavorazioni, forniture o servizi a determinate imprese, danneggiamenti, furti di beni personali o di cantiere) che venga avanzata nel corso della esecuzione dei lavori nei confronti dell'impresa, del legale rappresentante, degli organi sociali o dei dirigenti di impresa o di un suo rappresentante o dipendente, dandone notizia

senza ritardo alla Prefettura. Il predetto adempimento ha natura essenziale ai fini della esecuzione del contratto e il relativo inadempimento darà luogo alla risoluzione espressa del contratto stesso, ai sensi dell'art. 1456 del c.c., ogni qualvolta sia stata disposta misura cautelare o sia intervenuto rinvio a giudizio per il delitto previsto dall'art. 317 del codice penale, nei confronti di pubblici amministratori che abbiano esercitato funzioni relative alla stipula ed esecuzione del contratto.

Clausola n. 4

La sottoscritta impresa dichiara di conoscere e di accettare la clausola risolutiva espressa che prevede la risoluzione immediata ed automatica del contratto, ovvero la revoca dell'autorizzazione al subappalto o subcontratto, qualora dovessero essere rilasciate dalla Prefettura, successivamente alla stipula del contratto o subcontratto, informazioni interdittive di cui agli artt. 84 e art. 91 del D.Lgs. n. 159/2011. Il medesimo effetto risolutivo deriverà dall'accertata sussistenza di ipotesi di collegamento formale e/o sostanziale o di accordi con altre imprese partecipanti alle procedure concorsuali d'interesse.

In tale ipotesi a carico dell'Impresa oggetto dell'informativa interdittiva sarà applicata anche una penale nella misura del 10% del valore del contratto, fatte salve le utilità conseguite, ovvero, qualora lo stesso non sia determinato o determinabile, una penale pari al valore delle prestazioni al momento eseguite; le predette penali saranno applicate mediante automatica detrazione, da parte della stazione appaltante, del relativo importo dalle somme dovute all'impresa alla prima erogazione utile.

Clausola n. 5

La sottoscritta impresa dichiara di conoscere e di accettare la clausola risolutiva espressa che prevede la risoluzione immediata ed automatica del contratto, ovvero la revoca dell'autorizzazione al subappalto o subcontratto, in caso di grave e reiterato inadempimento delle disposizioni in materia di collocamento, igiene e sicurezza sul lavoro anche con riguardo alla nomina del responsabile della sicurezza e di tutela dei lavoratori in materia contrattuale e sindacale.

Clausola n. 6

La sottoscritta impresa dichiara di conoscere e di accettare la clausola risolutiva espressa che prevede la risoluzione immediata ed automatica del contratto, ovvero la revoca dell'autorizzazione al subappalto o al subcontratto nonché l'applicazione delle sanzioni amministrative pecuniarie di cui alla legge n. 136/2010 qualora venga effettuata una movimentazione finanziaria (in entrata o in uscita) senza avvalersi degli intermediari e dei conti dedicati di cui all'art.3 della legge citata. La sottoscritta impresa dichiara di conoscere ed accettare l'obbligo di effettuare gli incassi e i pagamenti, di importo superiore alla soglia limite stabilita dalla legge per i trasferimenti in denaro contante, relativi ai contratti di cui alla presente Intesa attraverso conti dedicati accesi presso un intermediario autorizzato ed esclusivamente tramite bonifico bancario; in caso di violazione di tale obbligo, senza giustificato motivo, sarà applicata una penale nella misura del 10% del valore di ogni singola movimentazione finanziaria cui la violazione si riferisce, traendo automaticamente l'importo dalle somme dovute in relazione alla prima erogazione utile.

Clausola n. 7

La stazione appaltante si impegna ad avvalersi della clausola risolutiva espressa di cui all'art. 1456 c.c., ogni qualvolta nei confronti dell'imprenditore o dei componenti la compagine sociale, dei dirigenti dell'impresa, sia stata disposta misura cautelare o sia intervenuto rinvio a giudizio per taluno dei delitti di cui agli artt. 318, 319, 319-bis, 319-ter, 319-quater, 320, 322, 322-bis, 346-bis, 353, 353-bis, 416 bis, 416 ter c.p. copia informatica per consultazione

Art. 14 - Protocollo d'intesa contro il lavoro nero

Sono a carico dell'appaltatore gli oneri e gli obblighi di cui ai commi che seguono, relativi

all'applicazione del Protocollo d'Intesa contro il Lavoro Nero approvato con deliberazione di Giunta Provinciale n. 300 del 3/10/2006, esecutiva ai sensi di legge, che costituisce parte integrante del presente Capitolato:

- a) Prima dell'inizio dei lavori l'appaltatore presenta la documentazione di avvenuta denuncia agli enti previdenziali, assicurativi, infortunistici, ivi incluse le casse edili di Reggio Emilia o del territorio relativo alla sede della ditta in caso di opere la cui durata stimata è inferiore ai 90 gg o nel caso che l'impresa possa avvalersi degli accordi sperimentali regionali sulla trasferta.
- b) Prima dell'inizio dei lavori e ad ogni nuova assunzione, l'appaltatore presenta l'elenco nominativo dei lavoratori trasfertisti che si impiegheranno in cantiere.
- c) Ogni impresa presente in cantiere ha l'obbligo di tenere nell'ambito del cantiere stesso:
 - a - estratto del Libro matricola di cantiere (l'originale del Libro matricola potrà essere sostituito da fotocopia autenticata mediante autocertificazione, conservando l'originale presso la sede aziendale), con riferimento ai soli dipendenti occupati nei lavori del cantiere. Ogni omissione, incompletezza o ritardo in tali adempimenti sarà segnalato dalla Direzione Lavori alla Direzione Provinciale del Lavoro-Settore Ispettivo;

- b - registro delle presenze debitamente vidimato dall'INAIL. In tale documento vanno registrate le presenze giornaliere ed indicate le ore lavorative, ordinarie e straordinarie, con regolarizzazione entro le 24 ore successive alla giornata interessata;
- c - attestazione della formazione di base in materia di prevenzione e sicurezza sui luoghi di lavoro, come previsto dagli accordi contrattuali, effettuata ai propri lavoratori presenti sul cantiere;
- d - copia dei contratti di subappalto e fornitura con posa in opera.
- d) Tutti i lavoratori presenti nel cantiere, compresi i lavoratori autonomi, saranno dotati di un tesserino di riconoscimento, rilasciato dall'impresa di appartenenza e composto da:
- nome e cognome
 - fotografia
 - impresa di appartenenza
 - numero di matricola
- e) L'Impresa dovrà utilizzare la procedura di rilevazione automatica delle presenze tramite tesserino fornito di banda magnetica, predisposto dalla stazione appaltante. Tesserino, apparecchiatura di lettura, tenuta delle registrazioni sono a carico della stazione appaltante che raccoglierà settimanalmente una stampa dei dati rilevati in ogni cantiere.
- f) Le imprese che si aggiudicano l'appalto, le imprese esecutrici in caso l'appalto sia stato aggiudicato ad un consorzio, nonché le imprese subappaltatrici dovranno iscriversi sin dall'inizio dei lavori ed indipendentemente dalla durata degli stessi alla Cassa Edile della provincia, per tutta la durata dei lavori e per tutti i lavoratori impiegati negli stessi e fornire alla cassa edile, a scopo informativo, i dati delle denunce mensili riguardanti i lavoratori trasfertisti, per tutti i casi in cui non sia previsto dal CCNL o da altri accordi collettivi l'iscrizione alla Cassa Edile del territorio ove è ubicato il cantiere.
- g) nell'ambito dei compiti attribuiti dalla legislazione vigente, l'Impresa dovrà eseguire gli ordini della Direzione Lavori in merito ai controlli in ordine alla rispondenza dello stato di fatto del cantiere con quanto previsto all'atto dell'appalto e delle eventuali fasi lavorative affidate a terzi e sulla presenza della manodopera. A tale fine la ditta esecutrice dei lavori è obbligata a mettere a disposizione del Direttore Lavori la seguente documentazione:
1. copia dei libri matricola;
 2. fotocopia della comunicazione di assunzione;
 3. copia della giornaliera di presenza mensile, delle denunce e dei versamenti mensili INPS e Cassa Edile;
 4. estremi del CCNL e del Contratto Integrativo Provinciale (C.I.P.) applicati ai dipendenti.
- h) qualora le imprese che svolgono attività nel cantiere oppongano rifiuto alla presentazione della suddetta documentazione, dopo formale richiamo e diffida, la Direzione Lavori effettuerà la segnalazione agli uffici competenti per gli accertamenti di legge ed alla stazione appaltante per il blocco dei pagamenti SAL e SFL.

- i) Se le contestazioni riguardano fatti, il Direttore dei Lavori redige in contraddittorio con l'imprenditore un processo verbale delle circostanze contestate o, mancando questi, in presenza di due testimoni. In quest'ultimo caso copia del verbale è comunicata all'Appaltatore per le sue osservazioni, da presentarsi al Direttore dei Lavori nel termine di otto giorni dalla data del ricevimento. In mancanza di osservazioni nel termine, le risultanze del verbale si intendono definitivamente accettate.

L'Appaltatore, il suo rappresentante, oppure i testimoni firmano il processo verbale, che è inviato al Responsabile Unico del Progetto con le eventuali osservazioni dell'Appaltatore.

- j) Contestazioni e relativi ordini di servizio sono annotati nel giornale dei lavori.

Ad integrazione di quanto prescritto alla precedente lettera d), nonché di quanto previsto in materia di tessera di riconoscimento dall'articolo 18, comma 1, lettera u), del decreto legislativo 9 aprile 2008, n. 81, quest'ultima dovrà contenere, ai sensi dell'art. 5 della L. 136/2010, anche la data di assunzione e, in caso di subappalto, la relativa autorizzazione. Nel caso di lavoratori autonomi, la tessera di riconoscimento di cui all'art. 21, comma 1, lettera c), del citato decreto legislativo n. 81 del 2008 dovrà contenere anche l'indicazione del committente.

L'appaltatore con riferimento alle prestazioni oggetto del presente contratto, si impegna ad osservare e far osservare ai propri collaboratori a qualsiasi titolo, per quanto compatibili con il ruolo e l'attività svolta, gli obblighi di condotta previsti dal codice di comportamento dei dipendenti della Provincia di Reggio Emilia, approvato con delibera n. 23 dell'11/02/2014. A tal fine si da atto che l'amministrazione ha informato il contraente che sul sito dell'Amministrazione Provinciale è pubblicato e reperibile il sopracitato codice di comportamento.

L'Appaltatore si impegna a rendere edotti dei contenuti dello stesso i propri collaboratori a qualsiasi titolo e a fornire prova dell'avvenuta comunicazione. La violazione da parte dell'Appaltatore degli obblighi di cui al codice di comportamento dei dipendenti della Provincia di Reggio Emilia approvato con decreto del Presidente n. 116/2021 e modificato con provvedimento n. 160/2023, **costituisce motivo di risoluzione di diritto del contratto**, ai sensi dell'art. 1456 del Codice Civile. L'amministrazione verificata l'eventuale violazione, contesta per iscritto il fatto assegnando un termine non superiore a dieci giorni per la presentazione di eventuali controdeduzioni. Ove queste non fossero presentate o risultassero non accoglibili, procederà alla risoluzione del contratto, fatto salvo il risarcimento dei danni.

Art. 14 bis – Badge digitale di cantiere

La Prefettura di Reggio Emilia, la Provincia di Reggio Emilia, il Comune di Reggio Emilia, Edili Reggio Emilia Cassa - di seguito Cassa Edile - e altri enti, uffici e associazioni, hanno sottoscritto in data 2 maggio 2022, un Accordo di Collaborazione finalizzato all'attivazione sperimentale di sistemi informatici di controllo e registrazione automatica delle presenze

autorizzate nei cantieri e l'individuazione di altre immediatamente operative finalizzate alla trasparenza e legalità del settore edile.

Nei cantieri pubblici di importo a base d'asta superiore a euro 500.000,00 e di durata non inferiore a sei mesi verranno sperimentati il "badge digitale" e la "Piattaforma Web", finalizzati al controllo e alla gestione automatica delle presenze autorizzate in cantiere, tramite sistemi informatici, presso le imprese aggiudicatarie degli appalti. Il "badge digitale" verrà fornito a tutti i soggetti operanti a qualsiasi titolo in cantiere, secondo le indicazioni previste dal documento tecnico predisposto dalla Cassa Edili.

L'adozione del badge di cantiere è condizione per l'esecuzione del contratto.

CAPO 2 – PROCEDURA DI GARA E CONTRATTO

Art. 15 - Metodo di gara

L'affidamento dei lavori avviene mediante procedura negoziata, ai sensi dell'art. 50, comma 1, lett. c), del Codice, tramite piattaforma SATER - Regione Emilia-Romagna, con invito ad almeno 5 operatori economici, come previsto dal Regolamento provinciale per la Disciplina dei Contratti, individuati dal Responsabile Unico del Progetto nell'Albo delle imprese adottato dalla Provincia, nel rispetto anche del principio di rotazione, come disciplinato nel Regolamento provinciale per la Disciplina dei Contratti della Provincia.

Il criterio di aggiudicazione è quello del prezzo più basso, con l'esclusione automatica delle offerte che risultano anomale, ai sensi dell'art. 54, comma 1 del Codice, purché siano ammesse almeno 5 offerte, non essendovi un interesse transfrontaliero certo. Il metodo per l'individuazione delle offerte anomale è il Metodo A dell'Allegato II.2.

Tutti gli sconti pari o superiori alla soglia di anomalia sono automaticamente esclusi.

L'aggiudicazione potrà essere effettuata e sarà definitiva anche in presenza di una sola offerta ritenuta valida e avverrà a favore dell'impresa il cui ribasso è immediatamente inferiore alla soglia di anomalia.

Art. 16 - Requisiti di partecipazione

Categoria dei lavori: **vedi art. 2**

Sono ammessi a partecipare alla presente procedura i soggetti nei confronti dei quali non concorrono le cause di esclusione di cui agli artt. da 94 a 99 del Codice.

Art. 17 - Norme generali per la presentazione della offerta.

Si rinvia alla lettera di invito.

Art. 18 - Aggiudicazione dei lavori

Nei confronti del primo offerente in graduatoria, dopo che l'offerta è stata ritenuta non anomala, viene predisposta la proposta di aggiudicazione ai sensi dell'art. 17, comma 5 del Codice; la proposta stessa viene esaminata e allorché sia stata ritenuta legittima e conforme all'interesse pubblico, dopo aver verificato il possesso dei requisiti in capo all'offerente viene disposta l'aggiudicazione che è immediatamente efficace.

Art. 19 - Documenti da presentare per la stipula del contratto

L'aggiudicazione efficace, disposta dal Dirigente competente, viene comunicata all'impresa con la trasmissione via pec, appositamente autorizzate dalle Imprese partecipanti come forme di comunicazione. Unitamente a tale comunicazione, in una delle due forme sopra indicate, viene presentata la richiesta dei documenti da trasmettere, entro un termine non superiore a 15 giorni, per la stipula del contratto.

Le polizze devono essere conformi agli schemi di cui all'art. 117 del Codice e presentate con le modalità di cui all'art. 106 modificato dall'art. 35 del decreto correttivo.

Si riportano di seguito i documenti da presentare:

a) cauzione definitiva pari al 5% dell'importo netto contrattuale sotto forma di cauzione o fidejussione, ai sensi dell'art. 53, comma 4 del Codice.

La cauzione definitiva deve avere validità fino alla data di emissione del certificato di collaudo provvisorio o del certificato di regolare esecuzione, o comunque decorsi dodici mesi dalla data di ultimazione dei lavori risultante dal relativo certificato. La cauzione deve essere prestata:

- a garanzia dell'adempimento di tutte le obbligazioni del contratto e del risarcimento dei danni derivanti dall'eventuale inadempimento delle obbligazioni stesse;
- a garanzia del rimborso delle somme pagate in più all'appaltatore rispetto alle risultanze della liquidazione finale, salva comunque la risarcibilità del maggior danno.

La Provincia ha il diritto di valersi della cauzione per l'eventuale maggiore spesa sostenuta per il completamento dei lavori nel caso di risoluzione del contratto disposta in danno dell'appaltatore. La Provincia ha inoltre il diritto di valersi della cauzione per provvedere al pagamento di quanto dovuto dall'appaltatore per le inadempienze derivanti dalla inosservanza di norme e prescrizioni dei contratti collettivi, delle leggi e dei regolamenti sulla tutela, protezione, assicurazione, assistenza e sicurezza fisica dei lavoratori comunque presenti in cantiere. La Provincia può richiedere all'appaltatore la reintegrazione della cauzione ove questa sia venuta meno in tutto o in parte; in caso di inottemperanza, la reintegrazione si effettua a valere sui ratei di prezzo da corrispondere all'appaltatore. Approvato il certificato di collaudo ovvero il certificato di regolare esecuzione, la garanzia fideiussoria si intende svincolata ed estinta di diritto, automaticamente, senza necessità di ulteriori atti formali, richieste, autorizzazioni, dichiarazioni liberatorie o restituzioni. L'Amministrazione potrà avvalersi della garanzia fideiussoria, parzialmente o totalmente, per le spese dei lavori da eseguirsi d'ufficio nonché per il rimborso delle maggiori somme pagate durante l'appalto in confronto ai risultati della liquidazione finale.

L'incameramento della garanzia avviene con atto unilaterale dell'Amministrazione senza necessità di dichiarazione giudiziale, fermo restando il diritto dell'appaltatore di proporre azione innanzi l'autorità giudiziaria ordinaria. In caso di variazioni al contratto per effetto di successivi atti di sottomissione, la medesima garanzia può essere ridotta in caso di riduzione degli importi contrattuali, mentre non dev'essere integrata in caso di aumento degli stessi importi fino alla concorrenza di un quinto dell'importo originario. Nel testo della garanzia fidejussoria deve essere espressamente indicato che la stessa garanzia è concessa secondo le condizioni previste dalla normativa vigente dei LL.PP. e secondo le prescrizioni del Capitolato Speciale d'Appalto.

La cauzione è tempestivamente reintegrata nella misura legale qualora, in corso d'opera, sia stata incamerata, parzialmente o totalmente, dalla Stazione Appaltante; in caso di variazioni al contratto per effetto di successivi atti di sottomissione, la medesima garanzia è integrata proporzionalmente in caso di aumento degli stessi importi.

b) n. 1 dichiarazione sostitutiva di certificazione, ai sensi dell'art. 46 del D.P.R. 445/20, dove l'Impresa dichiara l'ottemperanza alle norme di cui alla Legge 12/03/1999, n. 68 "Norme per il diritto al lavoro dei disabili".

c) n. 1 polizza, ex art. 117, comma 10 del Codice sottoscritta "ad hoc" per il presente appalto, "tutti i rischi del costruttore (CAR e postuma)". Tale polizza deve essere proposta in conformità allo schema tipo del Decreto del Ministero dello Sviluppo Economico del 19 gennaio 2018 n. 31 che ha approvato il "Regolamento con cui si adottano gli schemi di contratti tipo per le garanzie fidejussorie previste dagli articoli 106 e 117 del Codice. Tale polizza di assicurazione deve coprire i danni subiti dalla Provincia a causa del danneggiamento o della distruzione totale o parziale di impianti ed opere, anche preesistenti, verificatisi nel corso dell'esecuzione dei lavori. Il Responsabile di Procedimento può chiedere con la stessa polizza, ovvero con altra polizza, la copertura dei rischi dell'incendio, dello scoppio, del furto, del danneggiamento vandalico e dell'azione del fulmine per manufatti, materiali, attrezzature e opere provvisorie di cantiere, per un importo del valore da assicurare definito dal responsabile di procedimento in accordo con la ditta appaltatrice. La polizza deve, inoltre, assicurare la stazione appaltante contro la responsabilità civile per danni causati a terzi nel corso dell'esecuzione dei lavori. La somma assicurata per la Sezione A, Partita 1 "Opere" non deve essere inferiore all'importo contrattuale al lordo dell'IVA, per la sezione A, Partita 2 "Opere preesistenti" non deve essere inferiore ad **Euro 303.825,57 (50,00% importo lavori)** per la Sezione A, Partita 3, "demolizione e sgombero" non deve essere inferiore ad **Euro 60.765,11 (10,00% importo lavori)**. Il massimale per l'assicurazione contro la responsabilità civile verso terzi comprendente quelli ulteriori (CAR - POSTUMA), Sezione B, non dovrà essere inferiore ad **Euro 5.000.000,00**. Tale polizza deve specificamente prevedere l'indicazione che tra le "persone" si intendono compresi i rappresentanti della Stazione appaltante autorizzati all'accesso al cantiere, della Direzione Lavori e dei collaudatori in corso d'opera. Le polizze di cui al presente punto devono recare espressamente il vincolo a favore della Stazione appaltante. La copertura assicurativa deve decorrere dalla data di consegna dei lavori e deve cessare solo alla data di emissione del certificato di collaudo provvisorio o del certificato di regolare esecuzione o comunque decorsi dodici mesi dalla data di ultimazione dei lavori risultante dal relativo certificato.

Qualora sia previsto un periodo di garanzia, la polizza assicurativa è sostituita da una polizza che tenga indenni le stazioni appaltanti da tutti i rischi connessi all'utilizzo delle lavorazioni in garanzia o agli interventi per la loro eventuale sostituzione o rifacimento. La garanzia assicurativa prestata dall'Appaltatore deve coprire senza alcuna riserva anche i danni causati dalle imprese subappaltatrici e subfornitrici. Qualora l'Appaltatore sia un'associazione

temporanea di concorrenti, la garanzia assicurativa prestata dalla mandataria capogruppo deve coprire senza alcuna riserva anche i danni causati dalle imprese mandanti. Nel testo della polizza deve essere espressamente indicato quanto segue:

- la copertura è garantita indipendentemente dal pagamento dei premi da parte dell'Impresa;
- la Compagnia assicurativa non può esercitare il diritto di recesso in caso di sinistro.

L'Appaltatore trasmette alla Provincia la polizza in parola prima della stipula del contratto, o comunque almeno dieci giorni prima della consegna dei lavori, in caso di consegna dei lavori in via d'urgenza.

Gli importi dei danni non coperti a seguito dell'inserimento di franchigie o massimali rimangono a carico dell'Appaltatore. Eventuali massimali e franchigie aggiuntive o diverse rispetto a quelle previste, possono essere inserite solo previa accettazione esplicita da parte del Responsabile del procedimento.

d) n. 1 polizza assicurativa di copertura di Responsabilità Civile verso i prestatori di lavoro (RCO per i rischi inerenti la propria attività con un massimale unico minimo di Euro 3.000.000,00). Tale polizza potrà essere prodotta in copia autenticata. Le garanzie e i massimali per le coperture R.C.T.- R.C.O possono essere proposti con polizze a secondo rischio nel caso che l'impresa appaltatrice sia in possesso di polizza di responsabilità civile, fermo le condizioni normative e massimali in aumento richiesti dal presente capitolato.

Tale polizza deve specificamente prevedere l'indicazione che tra le "persone" si intendono compresi i rappresentanti e dipendenti della Stazione appaltante, quali i rup dec ,direzione lavori, collaudatori in corso d'opera ed altri dipendenti della Provincia autorizzati all'accesso al cantiere, ed inoltre i professionisti esterni con incarichi attribuiti dall'Ente.

Possono essere inserite le seguenti limitazioni:

FRANCHIGIE:

1.1 Per sinistro: Massimo di Euro 5.000,00;

Eventuali massimali e franchigie aggiuntive o diverse rispetto a quelle previste, possono essere inserite solo previa accettazione esplicita da parte del Responsabile del procedimento.

Le garanzie fideiussorie e le polizze assicurative previste dal codice sono conformi agli schemi tipo approvati con decreto del Ministro delle imprese e del made in Italy di concerto con il Ministro delle infrastrutture e dei trasporti e con il Ministro dell'economia e delle finanze. Le garanzie fideiussorie prevedono la rivalsa verso il contraente e il diritto di regresso verso la stazione appaltante per l'eventuale indebito arricchimento e possono essere rilasciate congiuntamente da più garanti. I garanti designano un mandatario o un delegatario per i rapporti con la stazione appaltante.

e) in caso di società: comunicazione da rendersi ai sensi del D.P.C.M. n.187 emesso in data 11 Maggio 1991, ed inerente "la propria composizione societaria, l'esistenza dei diritti reali di godimento o di garanzia sulle azioni "con diritto di voto" sulla base delle risultanze del libro dei soci, delle comunicazioni ricevute e di qualsiasi altro dato a propria disposizione, nonché l'indicazione dei soggetti muniti di procura irrevocabile che abbiano esercitato il voto nelle assemblee societarie nell'ultimo anno o che ne abbiano comunque diritto".

Dette informazioni devono essere fornite anche con riguardo ad eventuali società consorziate che comunque partecipino all'esecuzione dell'opera, nonché alle Imprese sub-appaltatrici;

f) piano operativo di sicurezza e di coordinamento ai sensi dell'art. 100 del D.Lgs.vo n. 81/2008;

g) eventuale crono-programma;

h) in caso di Imprese riunite: contratto di mandato collettivo speciale con rappresentanza, conferito dalle imprese mandanti all'Impresa mandataria, in originale o copia autenticata. La procura, da rilasciare obbligatoriamente mediante Atto Pubblico, dovrà essere espressamente conferita al legale rappresentante dell'impresa capogruppo;

i) (solo nel caso di firma da parte di un procuratore) n. 2 originali o copie autenticate in bollo

della

procura rilasciata mediante Atto Pubblico al Procuratore che stipulerà l'atto;

j) obblighi di tracciabilità: ai sensi della L.136/2010, ai fini della tracciabilità dei flussi finanziari, nella documentazione da presentare per la stipula del contratto, si dovrà indicare, uno o più conti correnti bancari o postali, accesi presso banche o presso la società Poste italiane Spa, dedicati, anche non in via esclusiva, a tutta la gestione contrattuale. Tutti i movimenti finanziari relativi al lavoro oggetto del contratto dovranno essere registrati sul conto corrente dedicato e dovranno essere effettuati esclusivamente tramite lo strumento del bonifico bancario o postale, ovvero con altri strumenti di pagamento idonei a consentire la piena tracciabilità delle operazioni (sono esentate le fattispecie contemplate all'art. 3, comma 3, della L. 136/2010).

Ai fini della tracciabilità dei flussi finanziari, gli strumenti di pagamento dovranno riportare, in relazione a ciascuna transazione posta in essere, il codice identificativo gara (CIG), attribuito dall'Autorità per la Vigilanza sui Contratti Pubblici e, ove obbligatorio, il codice unico di progetto (CUP) relativo all'investimento pubblico. Dovranno inoltre essere comunicati le generalità e il codice fiscale delle persone delegate ad operare sul suddetto c/c dedicato, entro 7 gg. dalla loro accensione o, nel caso di c/c già esistente, dalla sua prima utilizzazione in operazioni finanziarie relative alla presente commessa pubblica. E' fatto obbligo di provvedere altresì a comunicare ogni modifica ai dati trasmessi. A pena di nullità assoluta, la ditta assumerà gli obblighi di tracciabilità dei flussi finanziari di cui alla legge sopra citata.

L'assunzione degli obblighi di tracciabilità dei flussi finanziari dovrà essere riportata, oltre che nel contratto di mandato collettivo con rappresentanza in caso di ATI, in tutti i contratti sottoscritti con i subappaltatori ed i subcontraenti della filiera delle imprese a qualsiasi titolo interessate al lavoro di cui al presente capitolato e la Provincia potrà verificare in ogni momento tale adempimento.

Il mancato utilizzo del bonifico bancario o postale, ovvero degli altri strumenti idonei a consentire la

piena tracciabilità delle operazioni, costituisce causa di risoluzione del contratto.

L'appaltatore, il subappaltatore o il subcontraente che ha notizia dell'inadempimento della propria controparte agli obblighi di tracciabilità finanziaria di cui alla Legge 136/2010, ne darà immediata comunicazione alla Provincia di Reggio Emilia e alla Prefettura-Ufficio territoriale del Governo di Reggio Emilia.

Controllo degli automezzi adibiti al trasporto dei materiali - Al fine di rendere facilmente individuabile la proprietà degli automezzi adibiti al trasporto dei materiali per l'attività dei cantieri, la bolla di consegna del materiale dovrà indicare il numero di targa e il nominativo del proprietario degli automezzi medesimi.

Le garanzie fideiussore e le polizze assicurativa predette sono conformi agli schemi tipo di cui all'art. 117, comma 12 del Codice.

Art. 20 - Stipulazione ed approvazione del contratto

Il contratto verrà stipulato in forma scritta e in modalità elettronica, secondo quanto disposto dall'art. 18, comma 1 del Codice, con scrittura privata, come previsto dal Regolamento provinciale per la Disciplina dei Contratti.

Il contratto va stipulato entro trenta giorni dall'aggiudicazione.

Se la stipula del contratto non avviene nel termine per fatto della stazione appaltante o dell'ente concedente, l'aggiudicatario può farne constatare il silenzio inadempimento o, in alternativa, può sciogliersi da ogni vincolo mediante atto notificato. All'aggiudicatario non spetta alcun indennizzo, salvo il rimborso delle spese contrattuali.

La mancata stipula del contratto nel termine fissato per fatto dell'aggiudicatario può costituire motivo di revoca dell'aggiudicazione.

Per tutto quanto non disposto si rinvia all'art. 18 del Codice.

Relativamente all'imposta di bollo si rimanda all'Allegato I.4 del Codice.

Sono allegati al contratto di appalto il presente capitolato e il computo metrico estimativo

Art. 21 - Documenti facenti parte integrante e sostanziale del contratto d'appalto

Fanno inoltre parte del contratto d'appalto:

- a) gli elaborati grafici progettuali e le relazioni;
- b) la descrizione dei lavori, per l'eventuale parte di lavori "a corpo" e l'elenco dei prezzi unitari offerti dall'aggiudicatario in sede di gara per la parte di lavori "a misura";
- c) il cronoprogramma;
- d) il piano operativo di sicurezza redatto dall'appaltatore ai sensi dell'art.100 del D.Lgs. 81/2008;
- e) le polizze di garanzia.

Art. 22 - Documenti estranei al rapporto negoziale

Non fanno invece parte del contratto e sono estranei ai rapporti negoziali:

- le tabelle di riepilogo dei lavori e la suddivisione per categorie degli stessi, ancorché inserite e integranti il presente Capitolato speciale; esse hanno efficacia, sempre che non riguardino il compenso a corpo dei lavori contrattuali, limitatamente ai fini dell'aggiudicazione per la determinazione dei requisiti soggettivi degli esecutori, ai fini della definizione dei requisiti oggettivi del subappalto e ai fini della valutazione delle addizioni o diminuzioni dei lavori o delle varianti in corso d'opera di cui all'articolo 120 del Codice.
- la descrizione delle singole voci elementari, le quantità delle stesse, sia quelle rilevabili dagli atti progettuali, sia quelle rilevabili da qualsiasi altro loro allegato.

CAPO 3 – ESECUZIONE DEI LAVORI

Art. 23 - Stabilità occupazionale e contratti collettivi

L'impresa compatibilmente con la propria organizzazione aziendale e la natura dell'appalto garantisce la stabilità occupazionale del personale impiegato e persegue misure volte a favorire l'assunzione di risorse come indicato all'art. 2.

In caso di inadempienza contributiva risultante dal documento unico di regolarità contributiva relativo a personale dipendente dell'affidatario o del subappaltatore o dei soggetti titolari di subappalti e cottimi, impiegato nell'esecuzione del contratto, la stazione appaltante trattiene dal certificato di pagamento l'importo corrispondente all'inadempienza

Art. 24 - Consegna, inizio ed esecuzione dei lavori

La Provincia può procedere all'esecuzione anticipata del contratto dopo la verifica dei requisiti in capo all'aggiudicatario, ai sensi dell'art. 50, comma 6 del Codice, o all'esecuzione in via d'urgenza sensi dell'art. 17, comma 9.

Il Direttore dei Lavori comunica all'Appaltatore il giorno e il luogo in cui deve presentarsi per ricevere la consegna dei lavori, munito del personale idoneo nonché delle attrezzature e dei materiali necessari per eseguire, ove occorra, il tracciamento dei lavori secondo i piani, profili e disegni di progetto. Su indicazione del Direttore dei Lavori devono essere collocati a cura dell'Appaltatore, picchetti, capisaldi, sagome, termini, ovunque si riconoscano necessari.

Sono a carico dell'Appaltatore gli oneri per le spese relative alla consegna, alla verifica ed al completamento del tracciamento.

Il direttore dei lavori, previa autorizzazione del RUP, provvede alla consegna dei lavori ed è responsabile della corrispondenza del relativo verbale di consegna dei lavori all'effettivo stato dei luoghi. Il processo verbale di consegna, che deve essere redatto in duplice esemplare ed in contraddittorio con l'esecutore, deve contenere:

- a) le condizioni e circostanze speciali locali riconosciute e le operazioni eseguite, come i tracciamenti, gli accertamenti di misura, i collocamenti di sagome e capisaldi;

- b) le aree, i locali, l'ubicazione e la capacità delle cave e delle discariche concesse o comunque a disposizione dell'esecutore, unitamente ai mezzi d'opera per l'esecuzione dei lavori;
- c) la dichiarazione che l'area su cui devono eseguirsi i lavori è libera da persone e cose e, in ogni caso, che lo stato attuale è tale da non impedire l'avvio e la prosecuzione dei lavori;
- d) le modalità di azione nel caso in cui siano riscontrate differenze fra le condizioni locali ed il progetto esecutivo prevedendo anche i casi in cui il direttore dei lavori può procedere alla consegna dei lavori parziale o alla consegna d'urgenza. In tale ultimo caso il verbale di consegna indica, altresì, le lavorazioni che l'esecutore deve immediatamente eseguire e, in caso di mancata stipula del contratto, il direttore dei lavori tiene conto di quanto predisposto o somministrato dall'esecutore, ai fini del rimborso delle relative spese.

Il direttore dei lavori cura, quindi, la consegna dei lavori, comunicando all'esecutore il giorno ed il luogo in cui deve presentarsi, munito del personale idoneo, nonché delle attrezzature e dei materiali necessari per eseguire, ove occorra, il tracciamento dei lavori secondo i piani, profili e disegni di progetto; sono a carico dell'esecutore gli oneri per le spese relative alla consegna, alla verifica e al completamento del tracciamento che fosse stato già eseguito a cura della stazione appaltante. Trascorso inutilmente e senza giustificato motivo il termine assegnato a tali fini dal direttore dei lavori, la stazione appaltante ha facoltà di risolvere il contratto e di incamerare la cauzione.

Il verbale di consegna contiene l'indicazione delle condizioni e delle circostanze speciali locali riconosciute e le operazioni eseguite, come i tracciamenti, gli accertamenti di misura, i collocamenti di sagome e capisaldi. Contiene inoltre l'indicazione delle aree, delle eventuali cave, dei locali e quant'altro concesso all'Appaltatore per l'esecuzione dei lavori oltre alla dichiarazione che l'area oggetto dei lavori è libera da persone e cose e che lo stato attuale è tale da non impedire l'avvio e la prosecuzione dei lavori.

Il Direttore dei Lavori è responsabile della corrispondenza del verbale di consegna dei lavori all'effettivo stato dei luoghi. Qualora l'appaltatore intenda far valere pretese derivanti dalla riscontrata difformità dello stato dei luoghi rispetto a quello previsto in progetto, deve formulare riserva sul verbale di consegna all'atto della sua redazione.

In caso di consegne parziali l'Appaltatore è tenuto a presentare un programma di esecuzione dei lavori che preveda la realizzazione prioritaria delle lavorazioni sulle aree e sugli immobili disponibili.

Nel caso di subentro di un Appaltatore ad un altro nell'esecuzione dell'appalto, il Direttore dei Lavori redige apposito verbale in contraddittorio con entrambi gli appaltatori per accertare la reale consistenza dei materiali, dei mezzi d'opera e di quant'altro il nuovo Appaltatore deve assumere dal precedente, oltre ad indicare eventuali indennità da corrispondersi.

Subito dopo la consegna dei lavori l'Appaltatore darà inizio alle opere, che dovranno essere ultimate entro i tempi precisati nel programma dei lavori a partire dalla data indicata nel verbale di consegna.

Art. 25 - Impianto del cantiere e programma dei lavori

L'Appaltatore dovrà provvedere all'impianto del cantiere che dovrà essere allestito nei tempi previsti dal programma dei lavori redatto dall'Appaltante sulla base di quanto definito in sede di progettazione esecutiva dell'intervento ed allegato ai documenti progettuali consegnati per la gara d'appalto.

Il programma dei lavori è un atto contrattuale che stabilisce la durata delle varie fasi della realizzazione di un'opera.

Il programma dei lavori si rende necessario anche per la definizione delle misure di prevenzione degli infortuni che devono essere predisposte dal Coordinatore per l'esecuzione dei lavori prima e durante lo svolgimento delle opere. In questo senso il programma dei lavori dovrà essere definito negli stessi casi previsti per la redazione del Piano di Sicurezza e Coordinamento.

In base all'art. 90 del D.Lgs. 81/2008 questo documento deve essere approntato dal Responsabile Unico del Progetto parallelamente alla redazione del progetto ed in accordo con le date di inizio e fine dei lavori stabilite dal contratto principale, individuando nel dettaglio tutti i tempi necessari per l'esecuzione delle parti dell'opera. In mancanza di tale programma l'Appaltatore sarà tenuto ad eseguire le varie fasi di lavoro secondo l'ordine temporale stabilito dalla Direzione dei Lavori senza che ciò costituisca motivo per richiedere risarcimenti o indennizzi.

In presenza di particolari esigenze il Committente si riserva, comunque, la facoltà di apportare modifiche non sostanziali al programma predisposto.

Art. 26 - Riconoscimenti a favore dell'appaltatore in caso di ritardata consegna dei lavori

Nel caso di accoglimento dell'istanza di recesso dell'appaltatore dal contratto per ritardo nella consegna dei lavori attribuibile a fatto o colpa della stazione appaltante l'appaltatore ha diritto al rimborso delle spese contrattuali sostenute, nonché delle altre spese effettivamente sostenute e documentate in misura comunque non superiore alla percentuale del 1,00 per cento, calcolata sull'importo netto dell'appalto.

Art. 27 - Inderogabilità dei termini di esecuzione

I lavori devono essere ultimati entro il termine indicato all'art. 3 del presente Capitolato. In caso di consegna parziale il termine per l'esecuzione decorre dall'ultimo dei verbali di consegna. Non costituiscono motivo di proroga dell'inizio dei lavori, della loro mancata regolare e continuativa conduzione secondo il relativo programma o della loro ritardata ultimazione:

- a) il ritardo nell'installazione del cantiere e nell'allacciamento alle reti tecnologiche necessarie al suo funzionamento, per l'approvvigionamento dell'energia elettrica e dell'acqua;
- b) l'esecuzione di accertamenti integrativi che l'appaltatore ritenesse di dover effettuare per la esecuzione delle opere di fondazione, delle strutture e degli impianti, salvo che siano ordinati dalla direzione dei lavori o concordati con questa;
- c) il tempo necessario per l'esecuzione di prove sui campioni, di sondaggi, analisi e altre prove assimilabili;
- d) il tempo necessario per l'espletamento degli adempimenti a carico dell'appaltatore comunque previsti dal Capitolato speciale d'appalto;
- e) le eventuali controversie tra l'appaltatore e i fornitori, subappaltatori, affidatari, altri incaricati;
- f) le eventuali vertenze a carattere aziendale tra l'appaltatore e il proprio personale dipendente.

Art. 28 – Avvalimento

Per l'avvalimento si applica l'art. 104 del Codice. Nel caso in cui l'avvalimento sia finalizzato a migliorare l'offerta, si applica il comma 12 del predetto articolo.

Art. 29 – Subappalto

Per il subappalto si applica la disciplina di cui all'art. 119 del Codice.

L'impresa deve eseguire, in misura prevalente, le lavorazioni di cui alla categoria prevalente e dei contratti ad alta intensità di manodopera.

Ai sensi dell'art. 119, comma 4, lett. c) del Codice, qualora il concorrente intenda ricorrere al subappalto, deve indicare nell'apposita sezione del DGUE la % da subappaltare, la/e categoria/e di lavori, specificando le lavorazioni da subappaltare.

I contratti di subappalto sono stipulati, in misura non inferiore al 20% delle prestazioni che l'impresa ha indicato di voler sub appaltare, a favore di piccole e medie imprese. Per ragioni legate all'oggetto o alle caratteristiche delle prestazioni o al mercato di riferimento, in sede di offerta, l'operatore economico può indicare una soglia inferiore di affidamento delle prestazioni che intende subappaltare a piccole e medie imprese.

Possono essere oggetto di ulteriore sub appalto (c.d sub appalto a cascata) solo le lavorazioni di cui alla categoria prevalente; il sub appalto a cascata può essere ammesso solo una volta, ovvero una impresa sub appaltatrice di altra impresa sub appaltatrice non può affidare lavorazioni in sub appalto.

Al subappalto si applica la revisione prezzi come disciplinato dall'art. 34 bis del Capitolato d'Appalto; nei contatti di sub appalto o nei sub contratti deve essere indicata sia la clausola di revisione prezzi e sia le corrette modalità di determinazione e di regolazione degli importi da riconoscere alla parte che ne ha diritto.

Relativamente ai soggetti tenuti alla corresponsione degli importi da riconoscere a titolo di revisione prezzi si applica l'art. 119, comma 11 del Codice.

Il subappaltatore è tenuto ad applicare il medesimo CCNL del contraente principale o contratto analogo, purchè garantisca le stesse tutele economiche e normative di quello applicato dall'appaltatore, qualora le attività oggetto di sub appalto coincidano con quelle caratterizzanti l'oggetto dell'appalto ovvero riguardino la categoria prevalente; inoltre deve garantire per i propri lavoratori gli stessi standard qualitativi e prestazionali previsti nel contratto di appalto.

L'aggiudicatario, a dimostrazione del pagamento dei sub appaltatori deve fornire alla stazione appaltate entro dieci dal pagamento la fattura quietanzata, che vanno consegnate al Responsabile Unico di Progetto. Per la ritardata consegna, dopo il decimo giorno si applica, per ciascun giorno di ritardo la penale del 0,5 per mille fino al ventesimo giorno, e all'1 per mille dal ventunesimo al trentesimo giorno. Per l'incasso delle penali si applica l'ultimo capoverso dell'articolo successivo.

In caso di sub appalto a cascata si applicano le disposizioni sopra riportate e quelle contenute nell'art. 119 del Codice, nonché a quelle cui si fa rinvio.

Relativamente al certificato di esecuzione lavori la stazione appaltante, in caso di sub appalto, rilascia:

all'appaltatore principale i certificati necessari alla partecipazione alle gare e qualificazione scomputando dall'intero valore dell'appalto il valore e la categoria di opere eseguite mediante sub appalto;

ai sub appaltatori i certificati relativi alle sole lavorazione eseguite in sub appalto, che possono

essere utilizzati solo per ottenere o rinnovare l'attestato di qualificazione.

Art. 30 – Penali

Nel caso di mancato rispetto del termine indicato per l'esecuzione delle opere, per ogni giorno naturale consecutivo di ritardo nell'ultimazione dei lavori o per le scadenze inderogabili fissate nel programma temporale dei lavori, viene applicata una penale pari all'**1,5 per mille dell'ammontare netto contrattuale** e complessivamente non superiore al 10% da determinare in relazione all'entità delle conseguenze legate all'eventuale ritardo.

- Altre Penali:

- a) nel caso in cui l'impresa aggiudicataria non consegni la documentazione indicata per la stipula del contratto, entro 20 giorni dal ricevimento della comunicazione di aggiudicazione, viene applicata, una penale giornaliera dello **0,5%** per i primi 10 giorni di ritardo e dello **1%** per ognuno dei successivi giorni di ritardo;
- b) in caso di ritardo nella presentazione della documentazione di cui all'art. 14, lett. a) e b) del presente capitolato viene applicata una penale per ogni giorno di ritardo, pari all'**1.5 per mille**;
- c) qualora all'inizio dei lavori non sia presente in cantiere in toto o anche solo parzialmente la documentazione di cui all'art. 14 del presente Capitolato, lett. c) paragrafi a,b,c,d, si applica una penale per ogni giorno di ritardo pari all'**1,5 per mille**;
- d) il Responsabile unico del progetto, applica penali pari all'**1%** per ogni giorno di ritardo nell'esecuzione di singole fasi dei lavori, rispetto ai tempi previsti nel cronoprogramma consegnato dall'impresa aggiudicataria. Per l'applicazione della penale di cui al punto c, il RUP deve comunque inviare una diffida, prevedendo la possibilità di rientrare nei tempi previsti entro 20 giorni dal ricevimento della comunicazione;
- e) si richiamano le penali previste all'art. 4 del presente capitolato, concernenti il mancato rispetto, in caso di assunzione, delle misure orientate a garantire le pari opportunità generazionali, di genere e di inclusione lavorativa delle persone con disabilità o svantaggiate;
- f) si richiamano le penali previste dal Capitolato speciale d'Appalto tecnico in ordine ai CAM.

Le penali vengono comminate dal RUP su proposta del direttore dei lavori, qualora il ritardo derivi da negligenza dell'appaltatore nella esecuzione dei lavori, e si applicano per il solo verificarsi del ritardo, indipendentemente dalla prova del danno; all'impresa viene inviata via PEC l'apertura del procedimento per la comminazione delle penali.

Qualora l'importo delle penali comminate superi il 10% dell'importo contrattuale il Direttore dei Lavori lo fa presente al RUP che valuta se procedere alla risoluzione del contratto.

In caso di sub appalto e di sub contratto qualora la stazione appaltanti liquidi i corrispettivi ai sensi dell'art. 119, comma 11, lett.a) e c) la penale viene applicata al sub appaltatore e al sub contraente mediante decurtazione da operarsi sull'importo dovuto al medesimo sub appaltatore o sub contraente. Al di fuori delle predette fattispecie la penale viene applicata sia all'appaltatore che al sub appaltatore o sub contraente essendo responsabili in solido ai sensi di comma 6 dell'articolo per ultimo richiamato.

Per l'incasso delle penali, oltre che per le altre fattispecie di inadempienze contrattuali previste dalla legge, la Provincia avrà diritto di rivalersi sulla cauzione e l'Impresa dovrà reintegrarla nel termine che sarà prefissato, comunque non superiore a 20 giorni. Qualora l'appaltatore non ottemperasse a tale obbligo nel termine prima indicato, la reintegrazione si effettuerà a valere

sui ratei di prezzo da corrispondere all'Appaltatore

Art. 30 bis - Premio di accelerazione

Qualora l'impresa concluda i lavori prima del termine indicato all'art. 3 è riconosciuto il premio di accelerazione, ex art. 126 del Codice, modificato dall'art. 45 del decreto correttivo. L'anticipazione della tempistica di esecuzione non può superare il 20% del termine indicato all'art. 3 del presente capitolato e viene quantificata, per ogni giorno di anticipo, nella misura dell'1 per mille dell'importo netto del contratto. In caso di proroga, qualora si concludano i lavori prime del termine prorogato, viene riconosciuto un premio secondo le modalità sopra indicate. Il premio viene corrisposto nei limiti delle somme disponibili indicate nel quadro economico alla voce imprevisti.

Il premio di accelerazione, se dovuto, viene corrisposto a seguito dell'emissione del certificato di collaudo o di quello di regolare regolare esecuzione, nei casi previsti.

Art. 31 - Oneri e obblighi a carico dell'appaltatore

Oltre agli oneri generali indicati nel presente Capitolato speciale, nonché a quanto previsto da tutti i piani per le misure di sicurezza fisica dei lavoratori, sono a carico dell'Appaltatore gli oneri e gli obblighi di cui ai commi che seguono.

1. La fedele esecuzione del progetto e degli ordini impartiti per quanto di competenza, dal Direttore dei Lavori, in conformità alle pattuizioni contrattuali, in modo che le opere eseguite risultino a tutti gli effetti collaudabili, esattamente conformi al progetto e a perfetta regola d'arte, richiedendo al Direttore dei Lavori tempestive disposizioni scritte per i particolari che eventualmente non risultassero da disegni, dal Capitolato o dalla descrizione delle opere. In ogni caso l'Appaltatore non deve dare corso all'esecuzione di aggiunte o varianti non ordinate per iscritto ai sensi dell'articolo 1659 del codice civile. Per minimizzare gli impatti durante le fasi di cantiere andranno messe in atto tutte le azioni di mitigazione previste nel progetto e di seguito riportate:

- nell'ubicazione delle aree di cantiere andranno evitate le aree a ridosso dei canali, al fine di ridurre i pericoli di inquinamento delle acque superficiali;
- il traffico legato alle attività di cantiere andrà opportunamente pianificato allo scopo di evitare disturbi ai residenti e limitare i disagi al traffico locale;
- al fine di ridurre al minimo le interferenze con la viabilità esistente, si provvederà a deviazioni temporanee o restringimenti della carreggiata, evitando interruzioni di traffico;
- al fine limitare gli impatti dovuti all'attività dei mezzi di cantiere andranno utilizzati macchinari rispondenti alle normative, dotati di tutti gli accorgimenti utili per limitare il rumore e le emissioni in atmosfera;
- dovrà essere posta particolare cura al fine di evitare il rischio di sversamenti accidentali nel terreno e nei corsi d'acqua attraversati;

- durante le fasi di cantiere dovranno essere raccolte le acque reflue prodotte direttamente o indirettamente dai lavori di costruzione stradale per evitare ogni possibile apporto di inquinanti nei corpi acquiferi superficiali e sotterranei;
 - dovrà essere garantito l'uso della rete irrigua e la funzionalità dei canali di scolo delle acque anche durante la fase di realizzazione dell'opera principale e delle opere complementari, a tal fine si manterrà costantemente attivo il flusso idrico convogliando, ove possibile, le acque fra esistenti rogge o deviandone puntualmente il corso;
 - per limitare il diffondersi delle polveri, saranno eseguite periodiche bagnature delle piste di cantiere e di eventuali cumuli di materiale;
 - durante le fasi di cantiere andranno messe in atto misure di tutela della vegetazione esistente, con particolare riguardo agli alberi di maggiore dimensione, tramite opportune protezioni del fusto e dei rami; nei casi in cui i lavori interferiranno con la vegetazione arborea andrà evitata la ricarica di terreno attorno agli alberi e gli scavi troppo vicini alle radici per non comprometterne l'aerazione dell'apparato radicale;
 - per il ripristino delle aree di cantiere andrà riutilizzato il terreno vegetale proveniente dallo scotico, che si avrà cura di accumulare, separatamente dalle altre tipologie di materiale, in spessori adeguati e di provvedere alla sua manutenzione per evitarne la morte biologica;
 - per limitare le emissioni diffuse e puntuali di polveri derivanti dalla movimentazione dei materiali di costruzione e dalla movimentazione dei mezzi si ritiene necessario:
 - prevedere la umidificazione dei depositi temporanei di terre, dei depositi di materie prime ed inerti e delle vie di transito da e per i cantieri, soprattutto quando queste si trovino nelle vicinanze di abitazioni;
 - per il trasporto degli inerti prevedere un sistema di ricopertura dei cassoni con teloni;
 - gli inerti necessari alla realizzazione dell'opera andranno reperiti da cave regolarmente autorizzate della zona sulla base di quanto disposto nei piani per le attività estrattive provinciali e comunali, privilegiando, a parità di idoneità dei materiali, i siti più prossimi all'area di cantiere al fine di minimizzare gli impatti legati al traffico;
2. I movimenti di terra e ogni altro onere relativo alla formazione del cantiere attrezzato, in relazione alla entità dell'opera, con tutti i più moderni e perfezionati impianti per assicurare una perfetta e rapida esecuzione di tutte le opere prestabilite, ponteggi e palizzate, adeguatamente protetti, in adiacenza di proprietà pubbliche o private, la recinzione con solido steccato, nonché la pulizia, la manutenzione del cantiere stesso, l'inghiaimento e la sistemazione della strada, in modo da rendere sicuri il transito e la circolazione dei veicoli e delle persone addette ai lavori tutti, ivi comprese le eventuali opere scorporate o affidate a terzi dallo stesso ente appaltante.
 3. L'assunzione in proprio, tenendone sollevata la Stazione appaltante, di ogni responsabilità risarcitoria e delle obbligazioni relative, comunque connesse all'esecuzione delle prestazioni dovute dall'impresa appaltatrice a termini di contratto;
 4. L'esecuzione, presso gli Istituti autorizzati, di tutte le prove che verranno ordinate dalla Direzione Lavori, sui materiali e manufatti impiegati o da impiegarsi nella costruzione, compresa la confezione dei campioni e l'esecuzione di prove di carico che siano ordinate dalla stessa Direzione Lavori su tutte le opere in calcestruzzo semplice o armato e qualsiasi altra struttura portante, prove di tenuta per le tubazioni, prove di qualità dei materiali bituminosi, ecc. In particolare è fatto obbligo di effettuare prelievi di calcestruzzo con le modalità previste dalla disciplina specifica per le costruzioni in cemento armato;

5. Le responsabilità sulla non rispondenza degli elementi eseguiti in sito rispetto a quelli progettati o previsti dal capitolato.
6. Lo scarico e il trasporto nei luoghi di deposito o nei punti di impiego secondo le disposizioni della Direzione Lavori, comunque all'interno del cantiere, dei materiali e dei manufatti esclusi dal presente appalto e approvvigionati o eseguiti da altre ditte per conto dell'ente appaltante e per i quali competono a termini di contratto all'Appaltatore le assistenze alla posa in opera; i danni che per cause dipendenti dall'Appaltatore fossero apportati ai materiali e manufatti suddetti devono essere ripristinati a carico dello stesso Appaltatore.
7. Concedere, su richiesta della Direzione Lavori, a qualunque altra impresa alla quale siano affidati lavori non compresi nel presente appalto, l'uso parziale o totale dei ponteggi di servizio, delle impalcature, delle costruzioni provvisorie e degli apparecchi di sollevamento per tutto il tempo necessario all'esecuzione dei lavori che l'ente appaltante intenderà eseguire direttamente ovvero a mezzo di altre ditte dalle quali, come dall'ente appaltante, l'impresa non potrà pretendere compensi di sorta, tranne che per l'impiego di personale addetto ad impianti di sollevamento; il tutto compatibilmente con le esigenze e le misure di sicurezza.
8. La pulizia del cantiere e della via di transito e di accesso allo stesso, compreso lo sgombero dei materiali di rifiuto lasciati da altre ditte.
9. Le spese, i contributi, i diritti, i lavori, le forniture e le prestazioni occorrenti per gli allacciamenti provvisori dei servizi di acqua, energia elettrica, gas e fognatura, necessari per il funzionamento del cantiere e per l'esecuzione dei lavori, nonché le spese per le utenze e i consumi dipendenti dai predetti servizi; l'Appaltatore si obbliga a concedere, con il solo rimborso delle spese vive, l'uso dei predetti servizi alle altre ditte che eseguono forniture o lavori per conto della Stazione appaltante, sempre nel rispetto delle esigenze e delle misure di sicurezza.
10. L'esecuzione di un'opera campione delle singole categorie di lavoro ogni volta che questo sia previsto specificatamente dal capitolato speciale o sia richiesto dalla Direzione Lavori, per ottenere il relativo nullaosta alla realizzazione delle opere simili.
11. La fornitura e manutenzione dei cartelli di avviso, di fanali di segnalazione notturna nei punti prescritti e di quanto altro indicato dalle disposizioni vigenti a scopo di sicurezza, nonché l'illuminazione notturna del cantiere.
12. La costruzione e la manutenzione entro il recinto del cantiere dei locali ad uso ufficio del personale di Direzione Lavori e assistenza, arredati, illuminati e provvisti di armadio chiuso a chiave, tavolo, sedie, macchina da scrivere, macchina da calcolo e materiale di cancelleria.
13. La predisposizione del personale e degli strumenti necessari per tracciamenti, rilievi, misurazioni, prove e controlli dei lavori tenendo a disposizione del Direttore dei Lavori i disegni e le tavole per gli opportuni raffronti e controlli, con divieto di darne visione a terzi e con formale impegno di astenersi dal riprodurre o contraffare i disegni e i modelli avuti in consegna.
14. La consegna, prima della smobilitazione del cantiere, di un certo quantitativo di materiale usato, per le finalità di eventuali successivi ricambi omogenei, previsto dal capitolato speciale o precisato da parte della Direzione Lavori con ordine di servizio e che viene liquidato al 50% del prezzo di contratto.
15. L'idonea protezione dei materiali impiegati e messi in opera a prevenzione di danni di

qualsiasi natura e causa, nonché la rimozione di dette protezioni a richiesta della Direzione Lavori; nel caso di sospensione dei lavori deve essere adottato ogni provvedimento necessario ad evitare deterioramenti di qualsiasi genere e per qualsiasi causa alle opere eseguite, restando a carico dell'Appaltatore l'obbligo di risarcimento degli eventuali danni conseguenti al mancato od insufficiente rispetto della presente norma.

16. L'adozione, nel compimento di tutti i lavori, dei procedimenti e delle cautele necessarie a garantire l'incolumità degli operai, delle persone addette ai lavori stessi e dei terzi, nonché ad evitare danni ai beni pubblici e privati, osservando le disposizioni contenute nelle vigenti norme in materia di prevenzione infortuni; sicurezza sul lavoro e nei cantieri, con ogni più ampia responsabilità in caso di infortuni a carico dell'Appaltatore, restandone sollevati la Stazione appaltante, nonché il personale preposto alla direzione e sorveglianza dei lavori.
17. L'Appaltatore è tenuto a richiedere, prima della realizzazione dei lavori, presso tutti i soggetti diversi dalla Stazione appaltante (Consorti, rogge, privati, Provincia, ANAS, ENEL, Telecom e altri eventuali) interessati direttamente o indirettamente ai lavori, tutti i permessi necessari e a seguire tutte le disposizioni emanate dai suddetti per quanto di competenza, in relazione all'esecuzione delle opere e alla conduzione del cantiere, con esclusione dei permessi e degli altri atti di assenso aventi natura definitiva e afferenti il lavoro pubblico in quanto tale.
18. La predisposizione di max 2 esemplari del cartello indicatore, con le dimensioni di almeno cm. 100 di base e 200 di altezza, recanti le descrizioni di cui alla Circolare del Ministero dei LL.PP. dell'1 giugno 1990, n. 1729/UL, curandone i necessari aggiornamenti periodici, nel numero e contenuti definito dal Responsabile Unico del Progetto
19. La custodia e la tutela del cantiere, di tutti i manufatti e dei materiali in esso esistenti, anche se di proprietà della Stazione appaltante e ciò anche durante periodi di sospensione dei lavori e fino alla presa in consegna dell'opera da parte della Stazione appaltante.
20. Tutte le misure, comprese le opere provvisorie, e tutti gli adempimenti per evitare il verificarsi di danni alle opere, all'ambiente, alle persone e alle cose nella esecuzione dell'appalto. L'onere per il ripristino di opere o il risarcimento di danni ai luoghi, a cose o a terzi determinati da mancata, tardiva o inadeguata assunzione dei necessari provvedimenti sono a totale carico dell'Appaltatore, indipendentemente dall'esistenza di adeguata copertura assicurativa.
21. Cantieri, attrezzi, spese ed obblighi generali a carico dell'Appaltatore: fatte salve le eventuali ulteriori prescrizioni del capitolato speciale d'appalto, si intendono comprese nel prezzo dei lavori e perciò a carico dell'Appaltatore:
 - a) le spese per l'impianto, la manutenzione e l'illuminazione dei cantieri, con esclusione di quelle relative alla sicurezza nei cantieri stessi;
 - b) le spese per trasporto di qualsiasi materiale o mezzo d'opera;
 - c) le spese per attrezzi e opere provvisorie e per quanto altro occorre alla esecuzione piena e perfetta dei lavori;
 - d) le spese per rilievi, tracciati, verifiche, esplorazioni, capisaldi e simili che possono occorrere, anche su motivata richiesta del Direttore dei Lavori o dal Responsabile Unico del Progetto o dall'organo di collaudo, dal giorno in cui comincia la consegna fino al compimento del collaudo provvisorio o all'emissione del certificato di regolare esecuzione;

- e) le spese per le vie di accesso al cantiere. Qualora esistenti sarà cura dell'Appaltatore riportarle allo stato di finitura e manutenzione originarie;
- f) le spese per idonei locali e per la necessaria attrezzatura da mettere a disposizione per l'ufficio di Direzione Lavori;
- g) le spese ed i permessi necessari per ottenere il passaggio, per occupazioni temporanee e per risarcimento di danni per abbattimento di piante, per depositi od estrazioni di materiali. Saranno a cura e spese della ditta Appaltatrice gli oneri derivanti dal ripristino dello status quo ante in caso i lavori interessino proprietà non dell'Ente Appaltante;
- h) le spese per la custodia e la buona conservazione delle opere fino al collaudo provvisorio o all'emissione del certificato di regolare esecuzione;

L'Appaltatore deve provvedere ai materiali e ai mezzi d'opera che siano richiesti ed indicati dal Direttore dei Lavori per essere impiegati nei lavori in economia contemplati in contratto.

La stazione appaltante può mantenere sorveglianti in tutti i cantieri, sui galleggianti e sui mezzi di trasporto utilizzati dall'Appaltatore.

22. Disciplina e buon ordine dei cantieri: l'Appaltatore è responsabile della disciplina e del buon ordine nel cantiere e ha l'obbligo di osservare e far osservare al proprio personale le norme di legge e di regolamento. L'Appaltatore, tramite il direttore di cantiere assicura l'organizzazione, la gestione tecnica e la conduzione del cantiere. La direzione del cantiere è assunta dal direttore tecnico dell'impresa o da altro tecnico formalmente incaricato dall'Appaltatore. In caso di appalto affidato ad associazione temporanea di imprese o a consorzio, l'incarico della direzione di cantiere è attribuito mediante delega conferita da tutte le imprese operanti nel cantiere; la delega deve indicare specificamente le attribuzioni da esercitare dal direttore anche in rapporto a quelle degli altri soggetti operanti nel cantiere. Il Direttore dei Lavori ha il diritto, previa motivata comunicazione all'Appaltatore, di esigere il cambiamento del direttore di cantiere e del personale per indisciplina, incapacità o grave negligenza. L'Appaltatore è comunque responsabile dei danni causati dall'imperizia o dalla negligenza di detti soggetti, e risponde nei confronti dell'amministrazione committente per la malafede o la frode dei medesimi nell'impiego dei materiali.
23. L'Appaltatore è obbligato a produrre alla Direzione Lavori adeguata documentazione fotografica, in relazione a lavorazioni di particolare complessità, ovvero non più ispezionabili o verificabili dopo la loro esecuzione o comunque a richiesta della Direzione Lavori. La documentazione fotografica, a colori e in formati riproducibili agevolmente, deve recare in modo automatico e non modificabile la data e l'ora nelle quali sono state effettuate le relative rilevazioni.
24. Le spese per gli allacciamenti provvisori e per il consumo dell'acqua, dell'energia elettrica, del telefono, della fognatura occorrenti per il funzionamento del cantiere.
25. Ogni onere e spesa per rilievi, tracciamenti, frazionamenti e quanto altro necessario alla realizzazione dell'opera.
26. La realizzazione di tutti i sondaggi e le prove geologiche integrative che si rendessero necessarie per la realizzazione dei manufatti.
27. Prima di procedere alla realizzazione delle opere d'arte, andranno eseguiti i relativi rilievi e tracciamenti, poi l'impresa procederà alla redazione del progetto costruttivo, previa verifica del progetto esecutivo, da sottoporre alla preventiva approvazione della Direzione Lavori. Tale progetto dovrà essere definito sulla base delle effettive risultanze presenti in loco, comprese opere e condizioni al contorno (tralicci enel, canali, ecc.), e dovrà approfondire e prevedere, adeguatamente calcolare e verificare tutte le fasi di realizzazione e le relative opere provvisoriale eventuali in corso d'opera.

28. Tutti tali oneri e responsabilità si intendono compensati e compresi nei prezzi di offerta.
29. La verifica dei calcoli relativi a tutti gli impianti e della relativa progettazione esecutiva nel rispetto delle leggi vigenti compreso ogni onere per denunce, approvazioni, licenze, collaudo, ecc. che al riguardo fossero prescritti dalle leggi in vigore.
30. Sono a carico dell'Appaltatore tutte le pratiche amministrative necessarie ad ottenere dagli enti terzi tutte le autorizzazioni ad eseguire tutti i lavori sia provvisori che definitivi (fanno eccezione le autorizzazioni già ottenute).
31. Si ricordano in particolare: le concessioni, le autorizzazioni, i nullaosta, le comunicazioni in merito alle opere nelle pertinenze dei corsi d'acqua, le pratiche con i gestori di canali, fognature e sottoservizi, i materiali per l'esecuzione dei rilevati e lo sminamento (genio militare competente).
32. Redigere il programma dettagliato ed eseguire i lavori inserendo le fasi e le interruzioni che necessitano agli enti gestori di servizi interferenti per la rimozione, per l'adeguamento ed il mantenimento in esercizio dei servizi intercettati (compreso enti idraulici).
33. Consultare gli enti gestori di servizi interferenti in modo da concordare le modalità di esecuzione di eventuali lavorazioni interferenti, concedendo agli enti stessi l'autorizzazione all'accesso alle aree oggetto dei lavori di competenza dell'Appaltatore.
34. Organizzare i lavori in modo tale da consentire fino all'ultimo momento il mantenimento degli accessi alle proprietà private interessate dai lavori (anche realizzando opportune rampe di accesso a fondi e proprietà intercluse).
35. Mantenere gli allacci ai servizi che interessano le proprietà private interferenti con i lavori fino all'avvenuto spostamento e/o adeguamento da parte degli enti gestori (anche realizzando opportune protezioni a cavi e tubazioni).
36. Nel caso durante le operazioni di scavo vi siano rinvenimenti particolari, compresi ordigni bellici, è onere dell'impresa l'attivazione di tutte le procedure per lo smaltimento in accordo con la normativa di legge.
37. Per l'esecuzione degli scavi di fondazione dei manufatti dovranno essere eseguite delle opere provvisorie tali da permettere lo scavo in verticale. E' fatto onere all'impresa di studiare la soluzione tecnica ritenuta più idonea, senza che nessun altro onere, oltre a quello previsto in contratto, sia dovuto dalla stazione appaltante. In caso di franamenti o cedimento delle pareti degli scavi non verranno riconosciuti maggiori oneri di riempimento dei cavi risultanti.
38. A richiesta della direzione lavori dovrà essere fornito materiale video e fotografico comprese riprese aeree, che illustrino lo stato dei lavori.
39. Si ritiene a carico dell'Appaltatore, i cui costi sono compresi nei prezzi unitari offerti in sede di gara, la verifica della presenza di ordigni bellici su tutta l'area e la bonifica della zona di intervento fino ad un massimo del 20% dell'area indagata, oltre tale limite il costo di bonifica sarà posto a carico della Provincia.

I tempi necessari all'ottenimento di pareri, autorizzazioni, ecc. e i tempi necessari per la bonifica sono compresi nel tempo contrattuale di cui all'art. 3.

Capo 4 - SOSPENSIONI, PROROGHE, VARIANTI E RIPRESE DEI LAVORI

Art. 32 - Sospensioni, riprese e proroghe dei lavori

Qualora circostanze speciali impediscano in via temporanea che i lavori procedano utilmente secondo quanto contenuto e prescritto dai documenti contrattuali, il Direttore dei Lavori, ai sensi dell'art. 121 del Codice può disporre la sospensione, redigendo, ove possibile con l'intervento dell'esecutore o di un suo rappresentante legale, apposito verbale di sospensione nel quale devono essere indicate:

- a) le ragioni che abbiano determinato l'interruzione dei lavori;
- b) lo stato di avanzamento dei lavori e delle opere la cui esecuzione rimanga interrotta, indicando le cautele adottate al fine della ripresa dell'intervento e della sua ultimazione senza eccessivi oneri;
- c) la consistenza del personale impiegato e dei mezzi d'opera esistenti in cantiere al momento della sospensione.

Il verbale di sospensione è inoltrato entro cinque giorni al RUP.

Non appena siano venute a cessare le cause della sospensione il direttore dei lavori ne dà immediata comunicazione al RUP affinché quest'ultimo disponga la ripresa dei lavori e indichi il nuovo termine contrattuale. Entro cinque giorni dalla disposizione di ripresa dei lavori effettuata dal RUP, il Direttore dei Lavori procede alla redazione del verbale di ripresa dei lavori, che deve essere sottoscritto anche dall'esecutore e deve riportare il nuovo termine contrattuale indicato dal RUP. Nel caso in cui l'esecutore ritenga cessate le cause che hanno determinato la sospensione temporanea dei lavori e il RUP non abbia disposto la ripresa dei lavori stessi, l'esecutore può diffidare il RUP a dare le opportune disposizioni al direttore dei lavori perché provveda alla ripresa; la diffida proposta ai fini sopra indicati, è condizione necessaria per poter iscrivere riserva all'atto della ripresa dei lavori, qualora l'esecutore intenda far valere l'illegittima maggiore durata della sospensione.

Il Direttore dei Lavori è responsabile nei confronti della stazione appaltante di un'eventuale sospensione illegittima dal medesimo ordinata per circostanze non previste dall'articolo 121 del codice.

La sospensione può altresì essere disposta dal RUP per ragioni di necessità o di pubblico interesse.

Per tutto quanto non disposto si applica l'art. 121 del Codice e l'art. 8 dell'Allegato II.14 del Codice stesso.

Art. 33 – Modifica dei contratti in corso di esecuzione

Il Committente si riserva la facoltà di introdurre nelle opere oggetto del contratto, nei limiti di quanto previsto dalla normativa vigente per le opere pubbliche, le opportune varianti, secondo la disciplina dell'art. 120 del Codice e dell'art. 5, dell'Allegato II.14 del Codice.

Relativamente al comma 1, lett. c) le circostanze imprevedibili che consentono di procedere ad una modifica contrattuale senza individuazione di altro contraente riguardano:

- nuove disposizioni legislative o regolamentari, nonché provvedimenti sopravvenuti di autorità o enti preposti alla tutela di interessi rilevanti;
- gli eventi naturali straordinari e imprevedibili e i casi di forza maggiore che incidono

sui beni oggetto dell'intervento;

- i rinvenimenti imprevisti o non prevedibili avendo eseguito la progettazione con la dovuta diligenza;
- le difficoltà di esecuzione derivanti da cause geologiche, idriche e simili, non prevedibili dalle parti in base alle conoscenze tecnico - scientifiche consolidate al momento della progettazione.

Non sono considerate sostanziali, fermi restando i limiti derivanti dalle somme a disposizione del quadro economico di progetto, le modifiche indicate dal comma 7 del predetto articolo, lett. a), b) e c)

In ogni caso, eventuali varianti in corso d'opera dovranno essere proposte al RUP a cura del Direttore dei Lavori, attraverso una relazione tecnico descrittiva che ne illustri le motivazioni, le lavorazioni e l'entità economica.

Ai sensi dell'art. 120, comma 9, del Codice qualora in corso di esecuzione del contratto si renda necessario un aumento o una diminuzione delle prestazioni fino a concorrenza del

quinto dell'importo del contratto, la Stazione Appaltante può imporre all'Appaltatore l'esecuzione alle condizioni originariamente previste, in tal caso l'Appaltatore non può far valere il diritto alla risoluzione del contratto.

Art. 34 - Rinegoziazione

1. Fatta salva la revisione prezzi di cui al successivo articolo il presente contratto può essere oggetto di rinegoziazione ai sensi dell'art. 9 e dell'art. 120 comma 8 del d.lgs. n. 36/2023.

2. L'istruttoria di rinegoziazione viene avviata, su richiesta motivata dell'appaltatore, qualora ricorrano circostanze straordinarie e imprevedibili, estranee alla normale alea e non imputabili all'appaltatore secondo quanto disposto dall'art. 9 predetto. Sono considerate circostanze straordinarie ed imprevedibili ad esempio il verificarsi di una catastrofe, di un disastro, di una pandemia o di altre circostanze del tutto straordinarie che determinino un imprevisto aumento dei costi degli specifici fattori produttivi impiegati, pari o superiore nella media al 20 % rispetto al prezzario in vigore al momento della presentazione dell'offerta.

3. La Stazione Appaltante può accogliere in tutto o in parte la richiesta di rinegoziazione, previa istruttoria del RUP che provvede alla formulazione della proposta di un nuovo accordo entro i termini prescritti dall'art. 120 comma 8 del d.lgs. 36/2023. La richiesta di rinegoziazione non giustifica di per sé la sospensione del contratto.

4. E' onere dell'appaltatore a pena di decadenza segnalare tempestivamente il verificarsi delle circostanze di cui al comma 2 con dettagliata relazione e computo. In particolare, l'istanza di revisione deve indicare in termini percentuali, la variazione richiesta, dare evidenza dei fattori produttivi interessati dagli incrementi di costo con relativa quantificazione degli stessi ed essere corredata da documentazione idonea a dimostrare gli aumenti sopravvenuti. Dovrà essere data evidenza del fatto che la rinegoziazione richiesta è volta al mero ripristino dell'equilibrio contrattuale originario.

5. La rinegoziazione avrà efficacia, previa adozione del provvedimento da parte stazione appaltante e formalizzazione del relativo nuovo accordo, a decorrere dalla data di formale presentazione dell'istanza di cui al comma precedente corredata di tutta la documentazione necessaria alla valutazione e in nessun caso potrà avere effetto sulle prestazioni eseguite prima di tale data.

La rinegoziazione può avvenire nei limiti dello stanziamento di bilancio originario.

Art. 34 bis – Revisione prezzi

Per il presente contratto è ammessa la revisione del prezzo d'appalto, ai sensi dell'art. 60 del Codice, fermo restando l'emanazione di un provvedimento specifico da parte del Ministero delle Infrastrutture e dei Trasporti. da emanarsi ai sensi del comma 4 del predetto articolo. La variazione prezzi è riconosciuta solo per eventi imprevedibili e sopravvenuti non dipendenti dal soggetto contraente.

In attesa del provvedimento ministeriale che definisca, sentito l'ISTAT, i nuovi indici di costo delle lavorazioni, sulla base delle tipologie omogenee di lavorazioni (TOL), ai sensi dell'art. 16, comma 2 dell'Allegato 2 bis al Codice, continuano ad applicarsi le disposizioni di cui all'art. 60 del Codice nel testo vigente alla data del 1 luglio, che fa riferimento agli indici di costo di costruzione, pubblicati dall'ISTAT con riferimento a: Fabbricato residenziale, Capannone Industriale e Trocno stradale con tratto in galleria. La revisione prezzi opera qualora vi sia una variazione del costo dell'opera, in aumento o in diminuzione, superiore al 3 per cento dell'importo complessivo e operano nella misura del 90 per cento della variazione stessa, in

relazione alle prestazioni da eseguire in maniera prevalente.

Capo 5 - CONTABILITA' DEI LAVORI

Art. 35 - Accertamento e registrazione dei lavori

1. Il costo dei lavori comprende le spese dei lavori, delle somministrazioni, delle espropriazioni, di assistenza ed ogni altra inerente all'esecuzione; sia le perizie che le contabilità devono distinguersi in altrettanti capi quanti sono i titoli diversi di spesa.
2. Gli atti contabili redatti dal direttore dei lavori sono atti pubblici a tutti gli effetti di legge, e hanno ad oggetto l'accertamento e la registrazione di tutti i fatti producenti spesa.
3. L'accertamento e la registrazione dei fatti producenti spesa devono avvenire contemporaneamente al loro accadere, in particolare per le partite la cui verifica richiede scavi o demolizioni di opere al fine di consentire che con la conoscenza dello stato di avanzamento dei lavori e dell'importo dei medesimi, nonché dell'entità dei relativi fondi, l'ufficio di direzione lavori si trovi sempre in grado:
 - a) di rilasciare prontamente gli stati d'avanzamento dei lavori ed i certificati per il pagamento degli acconti;
 - b) di controllare lo sviluppo dei lavori e di impartire tempestivamente le debite disposizioni per la relativa esecuzione entro i limiti delle somme autorizzate;
 - c) di promuovere senza ritardo gli opportuni provvedimenti in caso di deficienza di fondi.
4. La contabilità dei lavori può essere effettuata anche attraverso l'utilizzo di programmi informatici in grado di consentire la tenuta dei documenti amministrativi e contabili nel rispetto di quanto previsto dagli articoli che seguono.

Art. 36 - Contabilità dei lavori

I diversi documenti contabili, predisposti e tenuti dal direttore dei lavori o dai direttori operativi o dagli ispettori di cantiere, se dal medesimo delegati, che devono essere firmati contestualmente alla compilazione rispettando la cronologia di inserimento dei dati, sono specificamente indicati all'art. 12 dell'Allegato II.14.

Art. 37 - Pagamenti

Per il contratto di cui al presente appalto è dovuta l'anticipazione del 20% sul valore del contratto di appalto. L'anticipazione è corrisposta entro quindici giorni dall'effettivo inizio delle lavorazioni, fermo restando la stipula del contratto e la presentazione della polizza a garanzia. In caso di consegna dei lavori in via d'urgenza, tenuto conto della necessità di presentare la polizza a garanzia, l'anticipazione è corrisposta entro quindici giorni dalla consegna stessa.

Il Direttore dei Lavori, redigerà con la cadenza successivamente indicata, uno stato di avanzamento dei lavori, che riporterà l'avanzamento progressivo delle varie opere e prestazioni e i corrispondenti importi, secondo quanto stabilito all'articolo precedente.

Le liquidazioni delle rate hanno carattere provvisorio e possono quindi essere rettificare o corrette qualora la Direzione dei Lavori, a seguito di ulteriori accertamenti, lo ritenga necessario.

In caso di ritardo nella emissione dei certificati di pagamento o dei titoli di spesa relativi agli acconti e alla rata di saldo rispetto alle condizioni e ai termini stabiliti dal contratto si applicano le disposizioni degli articoli 5 e 6 del decreto legislativo 9 ottobre 2002, n. 231, in tema di interessi moratori.

I pagamenti avverranno per stati d'avanzamento, mediante emissione di certificato di pagamento, ogni volta che l'ammontare dei lavori eseguiti, aumentati degli eventuali materiali utili a piè d'opera depositati in cantiere (questi ultimi valutati per la metà del loro importo), contabilizzati al netto del ribasso d'asta, comprensivi della relativa quota degli oneri per la sicurezza, raggiungano un importo non inferiore a **€ 250.000,00**.

L'emissione degli Stati Avanzamento Lavori è vincolata alla consegna, da parte dell'appaltatore, dei certificati e della documentazione comprovante che i materiali e i prodotti da costruzione utilizzati rispettino i Criteri Ambientali Minimi (D.M. 05/08/2024 – CAM Strade) previsti in sede di progetto.

Sarà facoltà della Provincia, in accordo con l'Impresa, raggiunta la somma maturata del SAL, rateizzare i pagamenti dello stato di avanzamento lavori, nel rispetto del vincolo normativo degli equilibri di bilancio.

I certificati di pagamento relativi agli acconti del corrispettivo sono emessi dal RUP contestualmente all'adozione di ogni stato di avanzamento e comunque entro un termine non superiore a sette giorni.

La Stazione appaltante provvede al pagamento mediante emissione dell'apposito mandato e l'erogazione a favore dell'appaltatore.

I pagamenti relativi agli acconti del corrispettivo sono effettuati nel termine di trenta giorni decorrenti dall'adozione di ogni stato di avanzamento.

Successivamente alla data di emissione di ogni SAL o SFL, da parte della Direzione Lavori, la Stazione Appaltante richiederà agli Enti Previdenziali e Assicurativi, nonché agli Organismi paritetici previsti dalla contrattazione collettiva, le attestazioni di regolarità

contributiva di tutte le imprese presenti in cantiere. Il pagamento del SAL o SFL non sarà effettuato in assenza di tali documenti. Nel caso in cui gli Enti Previdenziali e Assicurativi, nonché gli Organismi paritetici previsti dalla contrattazione collettiva, non rispondano a tale richiesta entro il termine di 30 gg per il SAL o SFL, si intenderà che non sussistano motivazioni che ostino al pagamento.

Nel caso di sospensione dei lavori di durata superiore a novanta giorni la stazione appaltante dispone comunque il pagamento in acconto degli importi maturati fino alla data di sospensione.

Per le cessioni di crediti si applicano le disposizioni di cui all'art. 120, comma 12 del Codice e dell'art. 6 dell'Allegato II.14.

Per gli importi corrisposti direttamente ai subappaltatori ed ai titolari di sub-contratti non costituenti subappalto si applica l'art. 119, comma 11 del Codice.

Art. 38 - Conto finale e pagamento a saldo

Si rinvia a quanto disciplinato dall'art. 12, comma 1, lett. e) dell'Allegato II.14.

Alla data di emissione del certificato di collaudo provvisorio si procede, ai sensi dell'articolo 125, comma 7, del Codice, al pagamento della rata di saldo nonché, sotto le riserve previste dall'articolo 1669 del codice civile, allo svincolo della cauzione definitiva di cui all'articolo 117 del Codice, con le modalità e le condizioni indicate nel medesimo articolo.

Art. 39 - Eccezioni dell'appaltatore

Nel caso che l'Appaltatore ritenga che le disposizioni impartite dalla Direzione Lavori siano difformi dai patti contrattuali, o che le modalità esecutive comportino oneri più gravosi di quelli previsti dal presente capitolato, tali da richiedere la formazione di un nuovo prezzo o speciale compenso, dovrà, a pena di decadenza, formulare le proprie eccezioni e riserve nei tempi e modi previsti dalla normativa vigente.

Capo 6 – DISPOSIZIONI IN MATERIA DI SICUREZZA

Art. 40 - Norme di sicurezza generali

I lavori appaltati devono svolgersi nel pieno rispetto di tutte le norme vigenti in materia di prevenzione degli infortuni e igiene del lavoro e in ogni caso in condizione di permanente sicurezza e igiene

L'appaltatore è altresì obbligato ad osservare scrupolosamente le disposizioni del vigente Regolamento Locale di Igiene, per quanto attiene la gestione del cantiere.

L'appaltatore predisporre, per tempo e secondo quanto previsto dalle vigenti disposizioni, gli appositi piani per la riduzione del rumore, in relazione al personale e alle attrezzature utilizzate.

L'appaltatore non può iniziare o continuare i lavori qualora sia in difetto nell'applicazione di quanto stabilito nel presente articolo.

Art. 41 - Sicurezza sul luogo di lavoro

L'appaltatore è obbligato a consegnare alla Stazione appaltante, entro 30 giorni dall'aggiudicazione, il documento di valutazione dei rischi di cui al D.Lgs. 81/2008, nonché l'indicazione dei contratti collettivi applicati ai lavoratori dipendenti e una dichiarazione in merito al rispetto degli obblighi assicurativi e previdenziali previsti dalle leggi e dai contratti in vigore.

L'appaltatore è obbligato ad osservare le misure generali di tutela di cui al D.Lgs. 81/2008, nonché le disposizioni dello stesso decreto applicabili alle lavorazioni previste nel cantiere.

L'entità presunta dei lavori in oggetto non è inferiore a 200 uomini-giorno.

Art. 42 - Modifiche e integrazioni al piano di sicurezza e di coordinamento

1. L'appaltatore può presentare al coordinatore per la sicurezza in fase di esecuzione una o più proposte motivate di modificazione o di integrazione al piano di sicurezza e di coordinamento, nei seguenti casi:
 - a) per adeguarne i contenuti alle proprie tecnologie oppure quando ritenga di poter meglio garantire la sicurezza nel cantiere sulla base della propria esperienza, anche in seguito alla consultazione obbligatoria e preventiva dei rappresentanti per la sicurezza dei propri lavoratori o a rilievi da parte degli organi di vigilanza;
 - b) per garantire il rispetto delle norme per la prevenzione degli infortuni e la tutela della salute dei lavoratori eventualmente disattese nel piano di sicurezza, anche in seguito a rilievi o prescrizioni degli organi di vigilanza.
2. L'appaltatore ha il diritto che il coordinatore per la sicurezza in fase di esecuzione si pronunci tempestivamente, con atto motivato da annotare sulla documentazione di cantiere, sull'accoglimento o il rigetto delle proposte presentate; le decisioni del coordinatore sono vincolanti per l'appaltatore.
3. Qualora entro il termine di tre giorni lavorativi dalla presentazione delle proposte dell'appaltatore, prorogabile una sola volta di altri tre giorni lavorativi, il coordinatore per la sicurezza non si pronunci:
 - a) nei casi di cui al comma 1, lettera a), le proposte si intendono accolte;
 - b) nei casi di cui al comma 1, lettera b), le proposte si intendono rigettate.
4. Nei casi di cui al comma 1, lettera a), l'eventuale accoglimento delle modificazioni e integrazioni non può in alcun modo giustificare variazioni o adeguamenti dei prezzi pattuiti, né maggiorazioni di alcun genere del corrispettivo.
5. Nei casi di cui al comma 1, lettera b), qualora l'eventuale accoglimento delle modificazioni e integrazioni comporti maggiori oneri a carico dell'impresa, e tale circostanza sia debitamente provata e documentata, trova applicazione la disciplina delle varianti.

Art. 43 - Piano operativo di sicurezza

L'appaltatore entro 30 giorni dall'aggiudicazione e comunque prima dell'inizio dei lavori, deve predisporre e consegnare al direttore dei lavori o, se nominato, al coordinatore per la sicurezza nella fase di esecuzione, un piano operativo di sicurezza per quanto attiene alle proprie scelte autonome e relative responsabilità nell'organizzazione del cantiere e nell'esecuzione dei lavori. Il piano operativo di sicurezza redatto ai sensi del punto 3 dell'Allegato XV del D.Lgs 81/2008 ed aggiornato al D.Lgs 106/2009, comprende il documento di valutazione dei rischi di cui all'art. 18 e gli adempimenti di cui all'art. 26, comma 1, lettera b) del D.Lgs 81/2008 ed aggiornato al D.Lgs 106/2009, con riferimento allo specifico cantiere e deve essere aggiornato rispetto alle previsioni originarie ad ogni mutamento delle lavorazioni. L'appaltatore è tenuto ad acquisire i piani operativi di sicurezza redatti dalle imprese subappaltatrici, nonché a curare il coordinamento di tutte le imprese operanti nel cantiere al fine di rendere gli specifici piani operativi di sicurezza compatibili tra loro e coerenti con il piano presentato dall'appaltatore.

Il piano operativo di sicurezza costituisce piano complementare di dettaglio del piano di

sicurezza e di coordinamento di cui all'art. 91, comma 1, lettera a) ed all'art. 100 del D.Lgs 81/2008 ed aggiornato al D.Lgs 106/2009.

L'appaltatore può, nel corso dei lavori, apportare motivatamente modifiche e integrazioni al piano di sicurezza sostitutivo delle misure per la sicurezza fisica dei lavoratori di cui ai provvedimenti sopra indicati, purché si tratti di renderlo coerente a nuove situazioni oggettive oppure di concreti e dimostrati miglioramenti alle misure di sicurezza. Alle citate modifiche e integrazioni si applica la medesima disciplina dell'art. 42.

Il Direttore dei Lavori ha la responsabilità del coordinamento e della supervisione dell'attività di tutto l'ufficio di direzione dei lavori, ed interloquisce in via esclusiva con l'appaltatore in merito agli aspetti tecnici ed economici del contratto.

Il Direttore dei Lavori ha la specifica responsabilità dell'accettazione dei materiali, sulla base anche del controllo quantitativo e qualitativo degli accertamenti ufficiali delle caratteristiche meccaniche di questi così come previsto dall'articolo 3, comma 2, della legge 5 novembre 1971, n. 1086, ed in aderenza alle disposizioni delle norme tecniche di cui all'articolo 21 della predetta legge.

Al Direttore dei Lavori fanno carico tutte le attività ed i compiti allo stesso espressamente demandati dalla normativa vigente in materia e in particolare:

- a) verificare periodicamente il possesso e la regolarità da parte dell'appaltatore della documentazione prevista dalle leggi vigenti in materia di obblighi nei confronti dei dipendenti;
- b) curare la costante verifica di validità del programma di manutenzione, dei manuali d'uso e dei manuali di manutenzione, modificandone e aggiornandone i contenuti a lavori ultimati.

Art. 44 - Osservanza e attuazione dei piani di sicurezza

L'appaltatore è obbligato ad osservare le misure generali di tutela di cui all'art. 15 del D.Lgs 81/2008 ed aggiornato al D.Lgs 106/2009, con particolare riguardo alle circostanze e agli adempimenti descritti agli art. 15 e 17 ed all'allegato XIII del D.Lgs 81/2008 aggiornato al D.Lgs 106/2009.

I piani di sicurezza devono essere redatti in conformità alle direttive 89/391/CEE del Consiglio del 12 giugno 1989, 92/57/CEE del Consiglio del 24 giugno 1992, alla relativa normativa nazionale di recepimento, al D.Lgs 81/2008 aggiornato al D.Lgs 106/2009.

L'impresa esecutrice è obbligata a comunicare tempestivamente prima dell'inizio dei lavori e quindi periodicamente, a richiesta della Stazione appaltante o del Coordinatore, l'iscrizione alla camera di commercio, industria, artigianato e agricoltura, l'indicazione dei contratti collettivi applicati ai lavoratori dipendenti ed a presentare idonea certificazione circa l'assolvimento degli obblighi assicurativi e previdenziali. L'affidatario è tenuto a curare il coordinamento di tutte le imprese operanti nel cantiere, al fine di rendere gli specifici piano redatti dalle imprese subappaltatrici compatibili tra loro e coerenti con il piano presentato dall'appaltatore. In caso di associazione temporanea o di consorzio di imprese detto obbligo incombe all'impresa mandataria capogruppo. Il direttore tecnico di cantiere è responsabile del rispetto del piano da parte di tutte le imprese impegnate nell'esecuzione dei lavori.

Il piano di sicurezza e di coordinamento, o il piano di sicurezza sostitutivo, nei casi previsti, ed il piano operativo di sicurezza formano parte integrante del contratto di appalto. Le gravi o ripetute violazioni dei piani stessi da parte dell'appaltatore, comunque accertate, previa formale costituzione in mora dell'interessato, costituiscono causa di risoluzione del contratto.

Art. 45 - Pagamento dei dipendenti dell'appaltatore

In caso di ritardo nel pagamento delle retribuzioni dovute al personale dipendente, l'appaltatore è invitato per iscritto dal Responsabile Unico del Progetto a provvedervi entro i successivi quindici giorni. Ove egli non provveda o non contesti formalmente e motivatamente la legittimità della richiesta entro il termine sopra assegnato, la stazione appaltante può pagare anche in corso d'opera direttamente ai lavoratori le retribuzioni arretrate detraendo il relativo importo dalle somme dovute all'appaltatore in esecuzione del contratto.

I pagamenti di cui al comma 1 fatti dalla stazione appaltante sono provati dalle quietanze predisposte a cura del Responsabile Unico del Progetto e sottoscritte dagli interessati.

Nel caso di formale contestazione delle richieste da parte dell'appaltatore, il Responsabile Unico del Progetto all'inoltro delle richieste e delle contestazioni all'ufficio provinciale del lavoro e della massima occupazione per i necessari accertamenti.

In ogni caso, per le inadempienze contributive e retributive dell'appalto e del subappalto si applica l'art. 11 del Codice.

Art. 46 - Durata giornaliera dei lavori

L'appaltatore può ordinare ai propri dipendenti di lavorare oltre il normale orario giornaliero, o di notte, ove consentito dagli accordi sindacali di lavoro, dandone preventiva comunicazione al direttore dei lavori. Il direttore dei lavori può vietare l'esercizio di tale facoltà qualora ricorrano motivati impedimenti di ordine tecnico o organizzativo. In ogni caso l'appaltatore non ha diritto ad alcun compenso oltre i prezzi contrattuali.

Salva l'osservanza delle norme relative alla disciplina del lavoro, se il direttore dei lavori ravvisa la necessità che i lavori siano continuati ininterrottamente o siano eseguiti in condizioni eccezionali, su autorizzazione del Responsabile Unico del Progetto ne dà ordine scritto all'appaltatore, il quale è obbligato ad uniformarvisi, salvo il diritto al ristoro del maggior onere.

Art. 47 - Esecuzione dei lavori nel caso di procedura di insolvenza o di impedimento alla prosecuzione all'affidamento con l'esecutore designato

Qualora si verificano le fattispecie indicate dall'art. 124 del Codice la Stazione Appaltante interpella progressivamente i soggetti che hanno partecipato alla procedura di gara risultanti in graduatoria. L'affidamento avviene nei confronti dell'operatore economico interpellato alle condizioni proposte in fase di gara dallo stesso.

Capo 7 – ULTIMAZIONE DEI LAVORI E COLLAUDO DELLE OPERE.

Art. 48 - Ultimazione dei lavori

La durata delle eventuali sospensioni ordinate dalla Direzione Lavori, non è calcolata nel termine fissato per l'esecuzione dei lavori.

I lavori dovranno essere condotti in modo da rispettare le sequenze ed i tempi previsti nel programma dei lavori concordato fra le parti e che è parte integrante del presente contratto.

Al termine dei lavori il Direttore dei Lavori procederà alla verifica provvisoria delle opere compiute, verbalizzando, in contraddittorio con l'Appaltatore, gli eventuali difetti di costruzione riscontrati nella prima ricognizione e fissando un giusto termine perché

l'Appaltatore possa eliminarli, comunque entro e non oltre i 60 giorni dalla data di ultimazione dei lavori. Il mancato rispetto di questo termine comporta l'inefficacia del certificato di ultimazione e la necessità di una nuova verifica con conseguente redazione di un nuovo certificato che attesti l'avvenuta esecuzione di quanto prescritto.

Resta salvo il diritto del Committente alla risoluzione del Contratto, ai sensi dell'art. 1668 c.c., nel caso in cui tale verifica provvisoria evidenzi difetti dell'opera tali da renderla senz'altro inaccettabile.

A seguito della certificazione dell'ultimazione dei lavori il Direttore dei Lavori compila il conto finale degli stessi.

Resta salvo il diritto del Committente alla risoluzione del Contratto, ai sensi dell'art. 1668 c.c., nel caso in cui tale verifica provvisoria evidenzi difetti dell'opera tali da renderla senz'altro inaccettabile.

Art. 49 - Presa in consegna dei lavori ultimati

La Stazione appaltante si riserva di prendere in consegna parzialmente o totalmente le opere appaltate anche subito dopo l'ultimazione dei lavori.

Qualora la Stazione appaltante si avvalga di tale facoltà, che viene comunicata all'Appaltatore per iscritto, lo stesso Appaltatore non può opporvisi per alcun motivo, né può reclamare compensi di sorta.

Egli può però richiedere che sia redatto apposito verbale circa lo stato delle opere, onde essere garantito dai possibili danni che potrebbero essere arrecati alle opere stesse.

La presa di possesso da parte della Stazione appaltante avviene nel termine perentorio fissato dalla stessa, in presenza dell'Appaltatore o di due testimoni in caso di sua assenza.

Qualora la Stazione appaltante non si trovi nella condizione di prendere in consegna le opere dopo l'ultimazione dei lavori, l'Appaltatore non può reclamare la consegna ed è altresì tenuto alla gratuita manutenzione fino ai termini previsti dal presente Capitolato speciale.

Art. 50 - Verbali di accertamento ai fini della presa in consegna anticipata

Qualora la stazione appaltante abbia necessità di occupare od utilizzare l'opera o il lavoro realizzato ovvero parte dell'opera o del lavoro realizzato prima che intervenga il collaudo provvisorio, può procedere alla presa in consegna anticipata a condizioni che:

- a) sia stato tempestivamente richiesto, a cura del Responsabile Unico del Progetto, il certificato di regolare esecuzione;
- b) siano stati eseguiti i necessari allacciamenti idrici, elettrici e fognari alle reti dei pubblici servizi;
- c) siano state eseguite le prove previste dal capitolato speciale d'appalto;
- d) sia stato redatto apposito stato di consistenza dettagliato, da allegare al verbale di consegna del lavoro.

A richiesta della stazione appaltante, si procede a verificare l'esistenza delle condizioni sopra specificate nonché ad effettuare le necessarie constatazioni per accertare che l'occupazione e l'uso dell'opera o lavoro sia possibile nei limiti di sicurezza e senza inconvenienti nei riguardi della stazione appaltante e senza ledere i patti contrattuali; redige pertanto un verbale, sottoscritto anche dal Direttore dei Lavori e dal Responsabile

Unico del Progetto, nel quale riferisce sulle constatazioni fatte e sulle conclusioni cui perviene.

La presa in consegna anticipata non incide sul giudizio definitivo sul lavoro e su tutte le questioni che possano sorgere al riguardo, e sulle eventuali e conseguenti responsabilità dell'esecutore.

Art. 51 - Termini per l'accertamento della regolare esecuzione

Per il certificato di regolare esecuzione dei lavori si applica la disciplina di cui all'art. 116 ed alla sezione III dell'Allegato II.14 del Codice.

Art. 52 - Ulteriori provvedimenti amministrativi

Terminate le operazioni connesse allo svolgimento del mandato ricevuto, l'organo di collaudo trasmette al RUP tutti i documenti amministrativi e contabili ricevuti, unendovi:

- a) il certificato di regolare esecuzione;
- b) la dichiarazione del direttore dei lavori attestante l'esito delle prescrizioni ordinate dall'organo di collaudo;
- c) le eventuali relazioni riservate relative alle riserve e alle richieste formulate dall'esecutore nel certificato di regolare esecuzione.

L'organo di collaudo invia anche all'esecutore la lettera di trasmissione dei documenti di cui al comma 1, priva degli allegati indicati nel medesimo comma 1.

La stazione appaltante, esaminati l'operato e le deduzioni dell'organo di collaudo e richiesto allo stesso, quando ne sia il caso in relazione all'ammontare o alla specificità dell'intervento, di effettuare la revisione contabile degli atti, delibera, entro sessanta giorni dalla data di ricevimento degli atti di collaudo, sull'ammissibilità del certificato di collaudo, sulle domande dell'esecutore e sui risultati degli avvisi ai creditori. In caso di iscrizione di riserve sul certificato di collaudo per le quali sia attivata la procedura di accordo bonario, la stazione appaltante o l'esecutore si pronunciano entro il termine di trenta giorni, dandone comunicazione al RUP. Le deliberazioni della stazione appaltante sono notificate all'esecutore.

L'organo di collaudo, ove specificatamente incaricato, trasmette al RUP la relazione generale acclarante la totalità delle spese effettuate in relazione ai lavori oggetto del collaudo.

Gli accertamenti di laboratorio e le verifiche tecniche obbligatorie inerenti l'art. 116 del Codice e le attività di cui all'Allegato II.14 sono disposti dalla direzione lavori o dall'organo di collaudo, imputando la spesa a carico delle somme a disposizione accantonate a tale titolo nel quadro economico; le spese predette non sono soggette a ribasso.

Ai sensi dell'articolo 35, comma 4, lettera b), n. 2), del codice, sono esclusi il diritto di accesso e ogni forma di divulgazione con riguardo alla relazione riservata del direttore dei lavori sul conto finale, alla relazione riservata del RUP sul conto finale, nonché alle relazioni di cui al comma 1, lettera c).

Art. 53 - Svincolo delle cauzioni

Alla data di emissione del certificato di collaudo provvisorio o del certificato di regolare esecuzione si procede ai sensi dell'art. 125, comma 7 del Codice, al pagamento della rata di saldo nonché, sotto le riserve previste dall'articolo 1669 del codice civile, allo svincolo della garanzia definitiva di cui all'art. 53 del Codice, con le modalità e le condizioni indicate nel medesimo articolo.

L'erogazione dell'anticipazione, ove consentita dalla legge, è subordinata alla costituzione

di garanzia fideiussoria bancaria o assicurativa di importo pari all'anticipazione maggiorato del tasso di interesse legale applicato al periodo necessario al recupero dell'anticipazione stessa secondo il cronoprogramma dei lavori. Tale garanzia deve recare la firma autenticata e la certificazione dei poteri di sottoscrizione da parte di un notaio, con l'indicazione del Repertorio. L'importo della garanzia sull'anticipazione viene gradualmente ed automaticamente ridotto nel corso dei lavori, in rapporto al progressivo recupero dell'anticipazione da parte della stazione appaltante.

La cauzione o fideiussione a garanzia del pagamento della rata di saldo è costituita alle condizioni previste dal comma 9 dell'art. 117 del Codice. Il tasso di interesse è applicato per il periodo intercorrente tra il collaudo provvisorio ed il collaudo definitivo.

Il pagamento della rata di saldo non costituisce presunzione di accettazione dell'opera ai sensi dell'articolo 1666, secondo comma, del codice civile.

Capo 8 - RISOLUZIONE DEL CONTRATTO E MODALITÀ DI RISOLUZIONE DELLE CONTROVERSIE

Art. 54 - Danni alle opere

In caso di danni alle opere eseguite, dovuti a qualsiasi motivo, con la sola esclusione delle cause di forza maggiore, l'Appaltatore deve provvedere, a propria cura e spese, senza sospendere o rallentare l'esecuzione dei lavori, al ripristino di tutto quanto danneggiato.

Quando invece i danni dipendono da cause di forza maggiore, l'Appaltatore è tenuto a farne denuncia al Direttore dei Lavori entro 3 (tre) giorni dal verificarsi dell'evento, pena la decadenza dal diritto al risarcimento. Ricevuta la denuncia il Direttore dei Lavori procede alla redazione di un processo verbale di accertamento, indicando eventuali prescrizioni ed osservazioni.

Il compenso che il Committente riconosce all'Appaltatore è limitato esclusivamente all'importo dei lavori necessari per la riparazione o il ripristino del danno.

Art. 55 - Cause di forza maggiore

Costituiscono cause di forza maggiore tutti gli eventi eccezionali che non siano imputabili all'Appaltatore e che gli arrechino grave pregiudizio senza che egli abbia potuto intervenire o prevenire mediante l'adozione di tutti i provvedimenti e gli accorgimenti imposti dalla massima diligenza tecnica ed organizzativa.

I ritardi di consegna di materiali da parte di terzi verranno considerati utili ai fini delle relative proroghe solo se derivanti da cause di forza maggiore. Analogamente si procederà nel caso di subappalti autorizzati.

L'insorgere e il cessare degli eventi che hanno costituito la causa di forza maggiore devono essere tempestivamente comunicati per iscritto dall'Appaltatore.

Art. 56 - Vicende soggettive dell'esecutore del contratto e cessione del contratto

Le cessioni di azienda e gli atti di trasformazione, fusione e scissione, i trasferimenti e gli affitti di azienda relativi all'Appaltatore sono regolati secondo le disposizioni vigenti in materia.

È vietata la cessione del contratto sotto qualsiasi forma; ogni atto contrario è nullo di diritto.

Art. 57 - Forma e contenuto delle riserve

In linea di principio, l'iscrizione delle riserve è finalizzata ad assicurare alla stazione appaltante, durante l'intera fase di esecuzione del contratto, il continuo ed efficace controllo della spesa pubblica, la tempestiva conoscenza e valutazione, sulla base delle risultanze contenute nel registro di contabilità, delle eventuali pretese economiche avanzate dall'appaltatore e l'adozione di ogni misura e iniziativa volte a evitare che i fondi impegnati si rivelino insufficienti. Non costituiscono riserve:

- a) le contestazioni e le pretese economiche che siano estranee all'oggetto dell'appalto o al contenuto del registro di contabilità;
- b) le richieste di rimborso delle imposte corrisposte in esecuzione del contratto di appalto;
- c) il pagamento degli interessi moratori per ritardo nei pagamenti;
- d) le contestazioni circa la validità del contratto;
- e) le domande di risarcimento motivate da comportamenti della stazione appaltante o da circostanza a quest'ultima riferibili;
- f) il ritardo nell'esecuzione del collaudo motivato da comportamento colposo della stazione appaltante.

Le riserve sono iscritte a pena di decadenza sul primo atto dell'appalto idoneo a riceverle, successivo all'insorgenza o alla cessazione del fatto che ha determinato il pregiudizio dell'esecutore. In ogni caso, sempre a pena di decadenza, le riserve sono iscritte anche nel registro di contabilità all'atto della firma immediatamente successiva al verificarsi o al cessare del fatto pregiudizievole, nonché all'atto della sottoscrizione del certificato di collaudo mediante precisa esplicitazione delle contestazioni circa le relative operazioni. 3.

Se l'esecutore, ha firmato con riserva, qualora l'esplicazione e la quantificazione non siano possibili al momento della formulazione della stessa, egli esplica, a pena di decadenza, nel termine di quindici giorni, le sue riserve, scrivendo e firmando nel registro le corrispondenti domande di indennità e indicando con precisione le cifre di compenso cui crede aver diritto, e le ragioni di ciascuna domanda.

Le riserve non espressamente confermate sul conto finale si intendono rinunciate. Le riserve devono essere formulate in modo specifico e indicare con precisione le ragioni sulle quali si fondano. In particolare, le riserve devono contenere a pena di inammissibilità:

- a) la precisa quantificazione delle somme che l'esecutore ritiene gli siano dovute. La quantificazione della riserva è effettuata in via definitiva, senza possibilità di successive integrazioni o incrementi rispetto all'importo iscritto, salvo che la riserva stessa sia motivata con riferimento a fatti continuativi;
- b) l'indicazione degli ordini di servizi, emanati dal direttore dei lavori o dal direttore dell'esecuzione, che abbiano inciso sulle modalità di esecuzione dell'appalto;
- c) le contestazioni relative all'esattezza tecnica delle modalità costruttive previste dal capitolato speciale d'appalto o dal progetto esecutivo;
- d) le contestazioni relative alla difformità rispetto al contratto delle disposizioni e delle istruzioni relative agli aspetti tecnici ed economici della gestione dell'appalto;
- e) le contestazioni relative alle disposizioni e istruzioni del direttore dei lavori o del direttore dell'esecuzione che potrebbero comportare la responsabilità dell'appaltatore o che potrebbero determinare vizi o difformità esecutive dell'appalto.

L'esecutore, all'atto della firma del conto finale, da apporre entro il termine di trenta giorni dall'invito del RUP a prenderne cognizione, non può iscriverne domande diverse per oggetto o per importo da quelle formulate nel registro di contabilità durante lo svolgimento dei lavori, e ha l'onere, a pena di decadenza, di confermare le riserve già iscritte sino a quel momento negli atti contabili per le quali non siano intervenute procedure di carattere conciliativo.

Se l'esecutore non firma il conto finale nel termine di cui al comma precedente, o se lo

sottoscrive senza confermare le domande già formulate nel registro di contabilità, il conto finale si intende come definitivamente accettato.

Art. 58 - Controversie

La competenza a conoscere delle controversie derivanti dal contratto di appalto spetta, ai sensi dell'articolo 20 del codice di procedura civile, al giudice del luogo dove il contratto è stato stipulato.

In alternativa alla tutela giurisdizionale si applica il Libro V, Parte I, Titolo II del Codice.

Art. 59 - Risoluzione del contratto e recesso

Per la risoluzione e il recesso del contratto si applicano gli artt. 122 e 123 del Codice e gli artt. 10 e 11 dell'Allegato II.14.

In caso di risoluzione o recesso, e negli altri casi previsti dall'art. 124 del Codice, la stazione appaltante interpella progressivamente i soggetti che hanno partecipato alla originaria procedura di gara tenuto conto che il nuovo affidamento avviene alle condizioni proposte dall'operatore economico interpellato.

Art. 60 - Disposizioni finali e rinvio

Per tutto quanto non espressamente disciplinato nel presente Capitolato troveranno applicazione le disposizioni contenute nel Codice e negli Allegati ad esso.

Art. 61 - Criteri Ambientali Minimi

Il progetto ha recepito le indicazioni del decreto CAM Strade e CAM Verde Pubblico. Come indicato all'art. 1 del presente documento le specifiche tecniche e le clausole contrattuali sono obbligatorie in base a quanto previsto dall'art. 57 del decreto del 31 marzo 2023, n. 23.

Relativamente al CAM Strade, si riportano di seguito i requisiti per i prodotti da costruzione ed i relativi mezzi di prova che l'impresa appaltatrice è tenuta a presentare per la verifica del rispetto dei criteri di cui al capitolo *2.3 Specifiche tecniche per i prodotti da costruzione* e le clausole contrattuali di cui al capitolo *3.1 Clausole contrattuali per le gare di lavori di infrastrutture stradali*. Si rimanda all'elaborato di cui all'art. 2.1.1 (Relazione CAM) per le specifiche legate alla progettazione.

Per i prodotti da costruzione dotati di norma armonizzata, devono essere rese le dichiarazioni di prestazione (DoP) in accordo con il regolamento prodotti da costruzione 9 marzo 2011, n. 305 ed il decreto legislativo 16 giugno 2017 n. 106.

I mezzi di prova della conformità qui indicati per la verifica di conformità ai requisiti CAM di cui al capitolo *2.3 Specifiche tecniche per i prodotti da costruzione* sono presentati dall'impresa appaltatrice al direttore dei lavori per le necessarie verifiche prima dell'accettazione dei materiali in cantiere:

- certificato rilasciato da un organismo di valutazione di conformità, ovvero un organismo che effettua attività di valutazione della conformità, comprese taratura, prove, ispezione e certificazione, accreditato da un ente di accreditamento firmatario degli accordi internazionali di mutuo riconoscimento EA MLA (quindi conformi al regolamento (CE) n. 765/2008 del Parlamento europeo e del Consiglio) o IAF MLA. Nei casi non coperti da normativa dell'Unione europea di armonizzazione, si impiegano i rapporti e certificati rilasciati dagli organismi eventualmente indicati nelle disposizioni nazionali di settore;
- le certificazioni richieste per la dimostrazione del soddisfacimento dei requisiti,

devono essere rilasciate da Organismi di valutazione della conformità specificatamente accreditati per il rilascio delle stesse, a fronte delle norme serie UNI CEI EN ISO/IEC 17000 e quindi delle norme UNI CEI EN ISO/IEC 17065, 17021, 17024, 17029, mentre gli Organismi di valutazione di conformità che effettuano attività di ispezione relativa ai requisiti richiesti sono quelli accreditati a fronte della norma UNI CEI EN ISO/IEC 17020;

- certificati di analisi o rapporti di prova ai quali si riferisce ad elaborati rilasciati da laboratori ufficiali ed autorizzati ai sensi dell'ex art. 59 del D.P.R. 380/2001 o laboratori accreditati da un Organismo Unico di Accreditamento in base alla norma UNI CEI EN ISO/IEC 17025, per eseguire le prove richiamate nei singoli criteri. L'Ente Unico nazionale di accreditamento designato dal governo italiano è Accredia. Nei casi suddetti, è opportuno richiedere che i certificati o i rapporti siano accompagnati da una dichiarazione del legale rappresentante dell'azienda che attesti la corrispondenza del prodotto consegnato con quello provato in laboratorio;
- certificazione di prodotto riportante, qualora previsto, il logo di Accredia o analogo ente di accreditamento firmatario degli accordi EA/IAF MLA, il logo dell'Ente di certificazione ed eventuale marchio UNI, il codice di registrazione, il tipo di prodotto oggetto della fornitura, la data di rilascio e di scadenza;
- un marchio o etichetta ambientale, allegandone il certificato;
- etichettature ambientali conformi alla UNI EN ISO 14024 o altre etichette ambientali equivalenti che rispondono ai requisiti fissati dall'Allegato II.5, parte II.B, del D.Lgs. 36/2023;
- documentazione tecnica del fabbricante idonei a dimostrare che i lavori, le forniture o i servizi prestati soddisfano i requisiti dell'etichettatura specifica richiesta o requisiti specifici indicati nel capitolato speciale di appalto.

Per verificare il rispetto del requisito, relativo al contenuto di materie recuperate, riciclate o sottoprodotti è preferibile che l'appaltatore presenti una certificazione di prodotto basata sul bilancio di massa emessa da un organismo di valutazione della conformità accreditato da un ente di Accreditamento firmatario degli accordi EA/IAF MLA per lo specifico schema (ad esempio la CP DOC 262) oppure una certificazione di prodotto, rilasciata, da un organismo di valutazione della conformità, in conformità alla prassi UNI/PdR 88 "Requisiti di verifica del contenuto di riciclato e/o recuperato e/o sottoprodotto, presente nei prodotti". Qualora il fabbricante non possieda una certificazione di prodotto o il materiale non rientri nel campo di applicazione della suddetta prassi, per la verifica del rispetto del requisito potranno essere presentate anche una delle seguenti opzioni:

1. una dichiarazione ambientale di Prodotto (DAP o, in inglese, Environmental Product Declarations o EPD), conforme alla norma UNI EN 15804 e alla norma UNI EN ISO 14025, verificata da parte di un organismo di verifica e validazione accreditato in conformità alla norma UNI CEI EN ISO/IEC 17029 e UNI EN ISO 14065 per lo specifico schema, come ad esempio EPDIItaly© o schema internazionale EPD© e che riporti la percentuale di contenuto di materiale riciclato, recuperato, o sottoprodotto, nel paragrafo "informazione ambientale aggiuntiva" della dichiarazione. In tale paragrafo è dichiarato che il valore percentuale è determinato con un metodo di calcolo basato sulla tracciabilità dei flussi fisici di materia per lo specifico prodotto, equivalente a quello di uno degli altri schemi di certificazione di cui ai punti successivi di questo paragrafo. I mezzi di prova del contenuto di materiale riciclato, recuperato, o sottoprodotto, dei materiali componenti il prodotto, sono quelli ammessi dagli schemi di cui ai punti successivi di questo paragrafo. Il valore

percentuale, il metodo di calcolo e i mezzi di prova, sono oggetto di verifica da parte dell'organismo di verifica e validazione.;

2. certificazione di prodotto “REMADE®” o “ReMade in Italy®”;
3. certificazione di prodotto per il rilascio del marchio “Plastica seconda vita”;
4. per i prodotti in PVC è possibile fare ricorso, oltre alle certificazioni di cui ai punti precedenti, anche al marchio VinylPlus Product Label;
5. Una certificazione Made Green in Italy (MGI) verificata da parte di un organismo di verifica o validazione accreditato in conformità alla norma ISO 17029 e ISO 14065 per lo specifico schema, che nella DIAP riporti, quale informazione ambientale aggiuntiva, la percentuale di contenuto di materiale riciclato, recuperato, o sottoprodotto.

L'impresa appaltatrice è tenuta al rispetto delle specifiche tecniche dei prodotti da costruzione di seguito riportate.



Visto, si attesta con esito FAVOREVOLE la regolarità contabile e la copertura finanziaria della spesa della determina N. 291 del 25/03/2026.

Reggio Emilia, li 25/03/2026

IL DIRIGENTE DEL SERVIZIO BILANCIO

F.to DEL RIO CLAUDIA